



Heinzmann GmbH & Co. KG
Motor- & Turbinenmanagement

Am Haselbach 1
D-79677 Schönau

Telefon +49 (0)7673 8208-0
Telefax +49 (0)7673 8208-188
E-Mail info@heinzmann.com
www.heinzmann.com

USt-IdNr.: DE145551926

HEINZMANN[®]
Digitale Elektronische Drehzahlregler





Digitales Basissystem



PANDAROS I

DG 6.6-01 bis -05

DG 10.6-01 bis -05

Copyright 2017 by Heinzmann GmbH & Co. KG.
Alle Rechte vorbehalten. Diese Druckschrift darf nicht vervielfältigt oder an Dritte weitergegeben werden.

 	<p>Vor Installation, Inbetriebnahme und Wartung müssen die entsprechenden Handbücher im Ganzen durchgelesen werden.</p> <p>Alle Anweisungen, welche die Anlage und die Sicherheit betreffen, müssen unbedingt befolgt werden. Nichtbefolgen der Anweisung kann zu Personen- und/oder Sachschäden führen.</p> <p>HEINZMANN übernimmt keine Haftung für Schäden, die durch Nichtbefolgung von Anweisungen entstehen.</p> <p>Unabhängige Tests und Überprüfungen sind von besonderer Bedeutung bei allen Anwendungen, bei denen ein fehlerhaftes Funktionieren zu Personen- oder Sachschäden führen kann.</p> <p>Alle Beispiele und Daten, sowie alle übrigen Informationen in diesem Handbuch dienen ausschließlich dem Zweck der Unterweisung und dürfen nicht für spezielle Anwendung eingesetzt werden, ohne dass der Anwender unabhängige Tests und Überprüfungen durchgeführt hat.</p> <p>HEINZMANN übernimmt keine Garantie, weder ausdrücklich noch stillschweigend, dass die Beispiele, Daten oder sonstigen Informationen in diesem Handbuch fehlerfrei sind, Industriestandards entsprechen oder den Bedürfnissen irgendeiner besonderen Anwendung genügen.</p>
	<p>Um Personenschäden und Schäden an Anlagen zu vermeiden, müssen folgende Überwachungs- und Schutzsysteme vorhanden sein:</p> <ul style="list-style-type: none"> – vom Drehzahlregler unabhängiger Überdrehzahlschutz <p>HEINZMANN übernimmt keine Haftung für Schäden, die durch fehlenden oder unzureichenden Überdrehzahlschutz entstehen.</p> <ul style="list-style-type: none"> – Übertemperaturschutz <p>Bei Generatoranlagen zusätzlich:</p> <ul style="list-style-type: none"> – Überstromschutz – Schutz vor Fehlsynchronisation bei zu großer Frequenz-, Spannungs- oder Phasendifferenz – Rückleistungsschutz <p>Ursachen für Überdrehzahl können sein:</p> <ul style="list-style-type: none"> – Ausfall des Stellgerätes, des Kontrollgerätes oder dessen Zusatzgeräten – schwergängiges oder klemmendes Gestänge
	<p>Vor einer Installation muss folgendes unbedingt beachtet werden:</p> <ul style="list-style-type: none"> – Vor Eingriffen in die Anlage diese immer spannungsfrei schalten! – Nur Kabelabschirmung und Stromversorgungsanschlüsse verwenden, die der Europäischen Richtlinie bezüglich EMV entsprechen. – Überprüfung der Funktion aller vorhandenen Schutz- und Überwachungssysteme.

 <p>HINWEIS</p>	<p>Bei elektronisch geregelter Einspritzung (MVC) ist folgendes zusätzlich zu beachten:</p> <ul style="list-style-type: none"> – Bei Common Rail Systemen muss für jede Injektorleitung ein separater mechanischer Durchflussbegrenzer vorhanden sein. – Bei Pumpe-Leitung-Düse- (PLD)- und Pumpe-Düse- (PDE)- Systemen darf die Treibstofffreigabe erst durch die Steuerkolbenbewegung des Magnetventils ermöglicht werden. Dadurch wird bei Verharren des Steuerkolbens die Treibstoffzuführung zur Einspritzdüse verhindert.
 <p>WARUNG</p>	<p>Sobald das Stellgerät mit einer Spannung versorgt wird, kann es jederzeit selbstständig die Reglerausgangswelle ansteuern. Der Bereich der Reglerwelle bzw. des Regelgestänges ist deshalb vor unberechtigtem Zutritt zu verschließen.</p>
	<p>HEINZMANN lehnt ausdrücklich die stillschweigende Garantie für die Marktfähigkeit oder die Eignung für einen speziellen Zweck ab, auch für den Fall, dass HEINZMANN auf einen speziellen Zweck aufmerksam gemacht wurde oder dass im Handbuch auf einen speziellen Zweck hingewiesen wird.</p>
	<p>HEINZMANN lehnt jede Haftung für mittelbare und unmittelbare Schäden sowie für Begleit- und Folgeschäden ab, die sich aus irgendeiner Verwendung der in diesem Handbuch enthaltenen Beispiele, Daten oder sonstigen Informationen ergeben.</p>
	<p>HEINZMANN übernimmt keine Gewähr für die Konzeption und Planung der technischen Gesamtanlage. Dies ist Sache des Betreibers bzw. deren Planer und Fachingenieure. Es liegt auch in deren Verantwortungsbereich zu überprüfen, ob die Leistungen unserer Geräte dem angestrebten Zweck genügen. Der Betreiber ist auch für eine ordnungsgemäße Inbetriebnahme der Gesamtanlage verantwortlich.</p>

Inhaltsverzeichnis

	Seite
1 Sicherheitshinweise und die dafür verwendeten Symbole.....	1
1.1 Sicherheitsmaßnahmen bei Normalbetrieb.....	2
1.2 Sicherheitsmaßnahmen bei Wartung und Instandhaltung	2
1.3 Vor Inbetriebnahme nach Wartungs- oder Reparaturarbeiten.....	2
2 Allgemeines	3
3 Funktionen	4
3.1 Allgemeine Funktionen	4
3.2 Variantenspezifische zusätzliche Funktionen.....	6
3.2.1 Variante DC 6-01 (Standard Generator).....	6
3.2.2 Variante DC 6-02 (Standard General)	6
3.2.3 Variante DC 6-03 (Extended Generator).....	6
3.2.4 Variante DC 6-05 (Extended General, insbesondere Fahrzeug).....	7
3.2.5 Variante DC 6-00 (Volle Flexibilität).....	8
3.2.6 Variante DC 6-06 (Positionierer).....	9
4 Weitere Informationen	10
5 Blockschaltbild	11
6 Sensoren	12
6.1 Übersicht.....	12
6.2 Impulsaufnehmer IA	13
6.2.1 Technische Daten.....	13
6.2.2 Anordnung	13
6.2.3 Zahnform	14
6.2.4 Abstand des Impulsaufnehmers	14
6.2.5 Einbaumaße	15
6.3 Kühlmittel- Temperatursensor TS 01-28-PT1000 (EDV- Nr.: 600-00-053-00).....	16
6.4 Drucksensoren	17
6.4.1 Öldrucksensor	17
6.4.2 Ladedrucksensoren	18
6.4.2.1 Ladedrucksensor mit Steckverbinder.....	18
6.4.2.2 Ladedrucksensor mit Gehäuse und Anschlussklemmen	19

7 Sollwerteneinstellung	20
7.1 Sollwertpotentiometer SW 01-1-b (1- Gang) (EDV- Nr.: 600-00-041-01).....	20
7.2 Sollwertpotentiometer SW 02-10-b (10- Gang) (EDV- Nr.: 600-00-042-01).....	20
7.3 Sollwerteneinstellung mit Stromsignal	21
7.4 Digitale Sollwertvorgabe	21
7.5 Sollwerteneinstellung mit Fußpedal	21
7.6 Pneumatische Sollwerteneinsteller	21
8 Kontrollgerät DC 6-00...05	22
8.1 Technische Daten	22
8.1.1 Allgemein.....	22
8.1.2 Ein- und Ausgänge.....	23
8.2 Maßzeichnungen.....	24
8.3 Anbau	25
9 Stellgeräte.....	26
9.1 Konstruktion und Arbeitsweise	26
9.2 Montage	27
9.3 Technische Daten	28
9.4 Maßzeichnungen.....	29
10 Reguliergestänge.....	31
10.1 Länge des Regulierhebels	31
10.2 Bestellangaben für den Regulierhebel	31
10.3 Verbindungsgestänge.....	31
10.3.1 Einstellen des Verbindungsgestänges beim Dieselmotor	32
10.3.2 Einstellung des Verbindungsgestänges beim Gasmotor	33
11 Elektrischer Anschluss.....	34
11.1 Anschlusstabelle für Variante DG 6-00.....	34
11.2 Mögliche Zuweisungen für Ein- und Ausgänge bei Variante DG 6-00.....	35
11.2.1 Digitale Eingänge	35
11.2.2 Analoge und PWM Eingänge	36
11.2.3 Digitale Ausgänge.....	36
11.2.4 Analoge und PWM Ausgänge	36
11.3 Anschlussplan für Variante DG 6-01 (Standard Generator)	37
11.4 Anschlussplan für Variante DG 6-02 (Standard General).....	38
11.5 Anschlussplan für Variante DG 6-03 (Extended Generator).....	39
11.5.1 Digitale Eingänge	40
11.5.2 Analoge und PWM-Eingänge	40
11.6 Anschlussplan für Variante DG 6-05 (Extended General).....	41
11.7 Kabelbaum.....	42

12 Parametrierung	44
12.1 Parametrierung im Werk	44
12.2 Parametrierung mit dem Handprogrammiergerät HP 03.....	44
12.3 Parametrierung mit dem PC / Laptop	44
12.4 Parametrierung mit Benutzermaske.....	45
12.5 Überspielen von Datensätzen	45
12.6 Bandenprogrammierung	45
13 Starten des Motors - Kurzinformation.....	46
14 Bestellangaben	47
15 Download von Druckschriften	48

1 Sicherheitshinweise und die dafür verwendeten Symbole

In der folgenden Druckschrift werden konkrete Sicherheitshinweise gegeben, um auf die nicht zu vermeidenden Restrisiken beim Betrieb der Maschine hinzuweisen. Diese Restrisiken beinhalten Gefahren für

- Personen
- Produkt und Maschine
- Umwelt

Das wichtigste Ziel der Sicherheitshinweise besteht darin, Personenschäden zu verhindern!

Die in der Druckschrift verwendeten Signalworte sollen vor allem auf das mögliche Schadensausmaß aufmerksam machen!



GEFAHR weist auf eine gefährliche Situation hin, deren Folge Tod oder schwere Verletzungen sind, wenn sie nicht verhindert wird.



WARNUNG weist auf eine gefährliche Situation hin, die zum Tod oder zu schweren Verletzungen führen kann, wenn sie nicht verhindert wird.



VORSICHT weist auf eine gefährliche Situation hin, die zu leichten Verletzungen führen kann, wenn sie nicht verhindert wird.



HINWEIS weist auf mögliche Sachschäden hin.



Sicherheitshinweise werden zusätzlich zum Signalwort auch durch Warndreiecke gekennzeichnet. Die Warndreiecke können verschiedene Symbole enthalten um die Gefahr zu veranschaulichen. Das verwendete Symbol kann aber den Text des Sicherheitshinweises nicht ersetzen. Der Text muss daher immer vollständig gelesen werden!



Dieses Symbol kennzeichnet keine Sicherheitshinweise, sondern gibt wichtige Hinweise zum besseren Verständnis der Funktionen. Diese sollten unbedingt beachtet und eingehalten werden

In dieser Druckschrift befinden sich vor dem Inhaltsverzeichnis Hinweise, die unter anderem der Sicherheit dienen. Diese müssen vor einer Inbetriebnahme oder Wartung unbedingt durchgelesen werden!

1.1 Sicherheitsmaßnahmen bei Normalbetrieb

- Die Anlage darf nur von dafür ausgebildeten und befugten Personen bedient werden, die die Betriebsanleitung kennen und danach arbeiten können!
- Vor dem Einschalten der Anlage überprüfen und sicherstellen, dass
 - sich nur befugte Personen im Arbeitsbereich der Maschine aufhalten.
 - niemand durch das Anlaufen der Maschine verletzt werden kann!
- Vor jedem Motorstart die Anlage auf sichtbare Schäden überprüfen und sicherstellen, dass sie nur in einwandfreiem Zustand betrieben wird! Festgestellte Mängel sofort dem Vorgesetzten melden!
- Vor jedem Motorstart Material/Gegenstände aus dem Arbeitsbereich der Anlage/Motor entfernen, dass nicht erforderlich ist!
- Vor jedem Motorstart prüfen und sicherstellen, dass alle Sicherheitseinrichtungen einwandfrei funktionieren!

1.2 Sicherheitsmaßnahmen bei Wartung und Instandhaltung

- Vor der Ausführung von Wartungs- oder Reparaturarbeiten den Zugang zum Arbeitsbereich der Maschine für unbefugte Personen sperren! Hinweisschild anbringen oder aufstellen, das auf die Wartungs- oder Reparaturarbeit aufmerksam macht!
- Vor Wartungs- und Reparaturarbeiten den Hauptschalter für die Stromversorgung ausschalten und mit einem Vorhängeschloss sichern! Der Schlüssel zu diesem Schloss muss in Händen der Person sein, die die Wartungs- oder Reparaturarbeit ausführt!
- Vor Wartungs- und Reparaturarbeiten sicherstellen, dass alle eventuell zu berührende Teile der Maschine sich auf Raumtemperatur abgekühlt haben und spannungsfrei sind!
- Lose Verbindungen wieder befestigen!
- Beschädigte Leitungen/Kabel sofort austauschen!
- Schaltschrank stets geschlossen halten! Zugang ist nur befugten Personen mit Schlüssel/Werkzeug erlaubt!
- Schaltschränke und andere Gehäuse von elektrischen Ausrüstungen zur Reinigung niemals mit einem Wasserschlauch abspritzen!

1.3 Vor Inbetriebnahme nach Wartungs- oder Reparaturarbeiten

- Gelöste Schraubverbindungen auf festen Sitz prüfen.
- Sicherstellen, dass das Reglergestänge wieder angebaut ist und alle Kabel wieder angeschlossen sind.
- Sicherstellen, dass alle Sicherheitseinrichtungen der Anlage einwandfrei funktionieren!

2 Allgemeines

Die HEINZMANN-Digitalregler der Baureihe PANDAROS sind für die Regelung von Diesel- und Gasmotoren von kleiner bis mittlerer Leistung konzipiert. Außer der eigentlichen Drehzahlregelung werden einige zusätzliche Funktionen vom Regler mit übernommen.

Das Kontrollsystem besteht aus dem Steuergerät, dem Stellgerät, den Sollwerteneinstellern, den Sensoren und den Verbindungskabeln.

Das Steuergerät beinhaltet die Steuerelektronik. Das Kernstück des Steuergerätes ist ein sehr schneller und leistungsfähiger 16 Bit Mikroprozessor. Das eigentliche Reglerprogramm, mit dem der Mikroprozessor arbeitet, ist dauerhaft in einem FLASH-EPROM gespeichert.

Die Ist-Drehzahl des Motors wird vom einem Impulsnehmer am Anlasserzahnkranz oder einem Messrad erfasst.

Ein Temperatursensor kann die Motortemperatur erfassen und Änderungen der Regelparameter oder eine Alarmmeldung bewirken.

Die Drehzahlvorgabe, weitere Sensoreingänge und die Eingänge für analoge Zusatzgeräte sind variantenspezifisch.

Bei der Variante DC 6-00 die den größten Funktionsumfang und Flexibilität bietet, müssen alle Ein- und Ausgänge selber konfiguriert werden.

Bei den weiteren Varianten sind außer dem Ausgang zu Fehlermeldung keine weiteren Ausgänge vorhanden. Teilweise sind hier die Eingänge schon fest vorkonfiguriert und alle Parameter die für die jeweilige Anwendung nicht gebraucht werden, wurden weggelassen um den Regler übersichtlicher zu gestalten und die Inbetriebnahme zu erleichtern.

Über die serielle Schnittstelle ISO 9141 erfolgt der Dialog mit anderen Geräten.

3 Funktionen

Die HEINZMANN- Digitalregler der Baureihe PANDAROS sind Drehzahlregler bei denen außer der Drehzahlregulierung je nach Variante neben den allgemeinen Funktionen noch weitere variantenspezifische Funktionen zur Verfügung stehen.

3.1 Allgemeine Funktionen

a) Startmengeneinstellung

Bei der Startmengeneinstellung ist wahlweise Startmehrmenge oder Startmindermenge verfügbar, die auch temperaturabhängig sein kann. Außerdem ist eine variable Startmenge möglich, bei der die Startmenge während des Startvorganges automatisch erhöht wird.

b) Drehzahlrampen

Für Anwendungen bei denen die Drehzahl nicht schnellstmöglichst einer Sollwertverstellung folgen soll, steht eine Drehzahlrampe zur Verfügung, die bei Bedarf für steigende oder fallende Drehzahl getrennt parametrierbar ist. Zusätzlich ist noch eine separate Drehzahlrampe für den Start vorhanden, so dass der Motor nach dem Start erst langsam auf die Betriebsdrehzahl hochrampft.

c) Alldrehzahlregelung mit einstellbarem P- Grad

Für verschiedene Anwendungen z.B. bei Generatorparallelbetrieb ohne HEINZMANN-Lastmessgerät kann eine Drehzahlregelung mit P- Grad erforderlich sein. Dieser kann beliebig eingestellt werden. Bei Einstellung P- Grad = 0 arbeitet der Regler im Isochronbetrieb.

d) Einstellung des Drehzahlbereiches

Die minimale- und maximale Drehzahl die mit der Sollwertvorgabe erreicht werden können, können mit Parameter eingestellt werden.

e) Motorstopp

Bei Betätigung des Schalteingangs für Motorstopp wird ein Befehl ausgelöst, der das Stellgerät solange mit Kraft in Richtung Stopp zieht, bis der Motor steht.

f) Überdrehzahlschutz

Es kann eine Überdrehzahl eingestellt werden. Falls diese überschritten wird, gibt der Regler eine Alarmmeldung und das Stellgerät zieht mit Kraft in Richtung Stopp.

g) Gradientenüberwachung

Das Drehzahlsignal kann auf eine zulässige Änderungsgeschwindigkeit (Gradient) überwacht werden.

h) Korrektur der PID- Parameter

Um das dynamische Verhalten für jeden Betriebspunkt optimieren zu können, können mit Hilfe von frei programmierbaren Stabilitätskennfeldern die PID- Parameter drehzahl-, temperatur- und lastabhängig korrigiert werden.

i) Drehzahlabhängige Mengengrenzung

Es können drehzahlabhängige Mengengrenzkurven programmiert werden, wodurch bei jeder Drehzahl das für den Motor zulässige oder vom Anwender gewünschte reduzierte Drehmoment zur Verfügung steht.

j) Temperaturabhängige Leerlaufdrehzahl und Mengengrenzung

Bei niedrigen Temperaturen kann der Motor mit erhöhter Leerlaufdrehzahl betrieben werden. Mit steigender Motortemperatur wird die Leerlaufdrehzahl auf ihren normalen Wert reduziert. Es können temperaturabhängige Mengengrenzkurven programmiert werden, wodurch bei jeder Temperatur das für den Motor zulässige oder vom Anwender gewünschte reduzierte Drehmoment zur Verfügung steht.

k) Betriebsstundenzähler

Die Betriebsstunden, in denen der Motor dreht (Drehzahl wird erkannt), werden aufaddiert.

l) Fehlerdiagnose und Anzeige

Im Falle eines Sensor- oder Stellgerätefehlers wird ein Alarm ausgelöst. Gegebenenfalls wird dann auf Notbetrieb umgeschaltet oder der Motor abgestellt. Interne Fehler werden ebenfalls erkannt und wie alle anderen Fehler gespeichert. Sämtliche Fehler können mit einem externen Handprogrammer oder bei vorhandenem Kommunikationsprogramm mit einem PC oder Laptop und Kommunikationskabel ausgelesen werden.

m) Kommunikation

Um mit einem Heinzmann Kommunikationstool kommunizieren zu können, ist eine ISO 9141 Schnittstelle vorhanden.

3.2 Variantenspezifische zusätzliche Funktionen

3.2.1 Variante DC 6-01 (Standard Generator)

(siehe auch Anschlussplan DC 6-01)

Die Sollwertvorgabe erfolgt über je einen Taster für Drehzahl höher und Drehzahl tiefer.

3.2.2 Variante DC 6-02 (Standard General)

(siehe auch Anschlussplan DC 6-02)

Die Sollwertvorgabe erfolgt über einen analogen Sollwertgeber (Spannungsquelle 0 ... 5 V, Stromquelle 4 ... 20 mA oder 5 kOhm Potentiometer) und einem Schalteingang für Festdrehzahl.

3.2.3 Variante DC 6-03 (Extended Generator)

(siehe auch Anschlussplan DC 6-03)

Die Zuweisung der Funktionalität und Kalibrierung der Eingänge muss hier vom Kunden selber durchgeführt werden. Dabei sind folgende Funktionalitäten zusätzlich verfügbar, können aber aufgrund der limitierten Anzahl von Eingängen nicht alle gleichzeitig genutzt werden:

a) Freie Konfigurierbarkeit von Eingängen

Es stehen insgesamt 5 digitale Eingänge zur Verfügung. Von denen können wahlweise je nach Bedarf bis zu drei Eingänge auch als Analogeingänge mit 0 ... 5 V oder 4 ... 20 mA konfiguriert werden.

b) Drehzahloffsetvorgabe

Alle auf dem Markt üblichen analoge oder digitale Regelsignale die zur Drehzahloffsetvorgabe von einer übergeordneten Generatorregelung kommen, können verwendet werden. Das schließt natürlich Signale von Comap, Deapsea, Deif, Kuhse, Stucke etc. und analoge Zusatzgeräte von Heinzmann mit ein.

c) Kommunikation mit Heinzmann Generatormanagement DGM-02

Bei entsprechender Parametrierung kann das digitale Generator Management von Heinzmann (THESEUS DGM-02) über CAN Bus angeschlossen werden.

d) Leerlaufdrehzahl

Es kann zur Aufwärm- oder Abkühlphase auf Leerlaufdrehzahl umgeschaltet werden.

e) P-Bereich Umschaltung

Es kann zwischen zwei verschiedenen P-Bereichen umgeschaltet werden.

f) Drehzahlbereich Umschaltung

Es kann zwischen zwei verschiedenen Drehzahlbereichen umgeschaltet werden.

g) Manuell/Automatikbetrieb

Es kann zwischen Manuell- und Automatikbetrieb umgeschaltet werden.

h) Generatorschalter

Um beim Öffnen des Leistungs-Generatorschalters schneller ausregeln zu können, kann eine spezielle Funktion aktiviert werden, die den Status des Leistungs-Generatorschalters benötigt. Dieser Status kann einem digitalen Eingang zugewiesen werden.

i) Fehler löschen

Die aktuellen Fehler können über die Betätigung eines zugewiesenen Tasters an einem digitalen Eingang gelöscht werden.

j) Automatischer Abgleich des Stellgerätes

Nach einem Austausch des Kontroll- oder Stellgerätes kann über die Betätigung eines zugewiesenen Tasters die Rückführung des Stellgerätes neu kalibriert werden (Stellgerät wird mit Kontrollgerät verheiratet).

3.2.4 Variante DC 6-05 (Extended General, insbesondere Fahrzeug)

(siehe auch Anschlussplan DC 6-05)

a) Sollwertvorgabe

Die Sollwertvorgabe erfolgt über einen analogen Sollwertgeber (Spannungsquelle 0 ... 5 V, Stromquelle 4 ... 20 mA oder 5 kOhm Potentiometer) und einem Schalteingang für Festdrehzahl.

b) Ladedrucksensor

Ein analoger Eingang ist bereits fest für einen Ladedrucksensor vorgesehen. Der Eingang ist für ein 0 ... 5 V oder 4 ... 20 mA Signal konfigurierbar.

Damit kann bei aufgeladenen Motoren bei fehlendem Ladedruck (z.B. Start oder Lastwechsel) die Menge reduziert werden um einen rauchfreien Betrieb zu ermöglichen. Die entsprechenden Grenzkurven können frei programmiert werden.

c) Öldrucksensor

Ein analoger Eingang ist bereits fest für einen Öldrucksensor vorgesehen. Der Eingang ist für ein 0 ... 5 V oder 4 ... 20 mA Signal konfigurierbar.

Damit können für die Öldrucküberwachung drehzahl-/druckabhängige Grenzkurven vorgesehen werden. Bei zu niedrigem Öldruck wird ein Alarm gegeben und bei weiterem Abfall des Öldruckes wird der Motor abgestellt.

d) Leerlauf-/Enddrehzahlregler

Der Regler kann auch als Leerlauf-/Enddrehzahlregler konfiguriert werden.

3.2.5 Variante DC 6-00 (Volle Flexibilität)

Diese Variante ist nicht vorkonfiguriert und enthält alle vorher beschriebenen Funktionen der verschiedenen Varianten.

Nur die Möglichkeit mit einem digitalen Generatormanagement THESEUS über CAN-Bus kommunizieren zu können, ist nicht vorhanden.

Weiterhin sind bei dieser Variante noch folgende zusätzliche Funktionen enthalten:

a) Zweiter Drehzahlsensor

Ein Digitaleingang kann für die Verwendung eines zweiten Drehzahlsensors (in Hall-ausführung) umkonfiguriert werden.

b) Zweite Festdrehzahl

Es kann eine zweite Festdrehzahl zugewiesen werden.

c) Sollwertvorgabe über Fahrstufenschalter

Für einfache Lokomotivanwendungen kann die Drehzahlsollwertvorgabe über Fahrstufenschalter erfolgen. Dabei können die Bit- Kombinationen von bis zu 4 digitalen Eingängen entsprechenden Drehzahlsollwerten zugeordnet werden.

d) Umschaltung zwischen Begrenzungskurven

Es kann zwischen zwei verschiedenen Begrenzungskurven umgeschaltet werden

e) Jet Assist

Für schnelle Ausregelungen für Lastaufschaltungen bei geringem Ladedruck kann zusätzlich noch eine Jet Assist Funktion aktiviert werden.

f) Analoge Ausgänge

Die Multifunktions-Anschlüsse (Klemmen 1 und 2) können auch als analoge Ausgänge 4 ... 20 mA konfiguriert werden. Dabei kann jeder verfügbare analoge Messwert oder berechneter Sollwert ausgegeben werden.

g) PWM Ausgänge

Die Multifunktions-Anschlüsse (Klemmen 1 und 2) können auch als PWM-Ausgänge konfiguriert werden. Dabei kann jeder verfügbare analoge Messwert oder berechneter Sollwert ausgegeben werden.

h) Digitale Ausgänge

Die Multifunktions-Anschlüsse (Klemmen 1 und 2) können auch als digitale Ausgänge konfiguriert werden. Dabei kann jeder digitale Messwert ausgegeben werden.

i) PWM Eingänge

Die Multifunktions-Anschlüsse (Klemmen 1 und 2) und der Digitaleingang 3 können auch als PWM-Eingänge konfiguriert werden. Dabei kann jeder verfügbare analoge Messwert oder berechneter Sollwert ausgegeben werden.

j) Ansteuerung von einem PE Modul

Es besteht die Möglichkeit über CAN Bus mit einem zusätzlichen PE-Modul Typ DC 6 zu kommunizieren. Dieses kann dann ein zweites Stellgerät regeln, und stellt weitere Ein- und Ausgänge zur Verfügung die vom Drehzahlregler aus konfiguriert werden. Die typische Anwendung hierfür ist die Regelung von V-Motoren mit zwei Stellgeräten.

3.2.6 Variante DC 6-06 (Positionierer)

Bei dieser Variante gibt es keinen integrierten Drehzahlregler. Hier wird durch eine von extern kommender Stellgeräte-Sollpositionsvorgabe das entsprechende Stellgerät geregelt. Die Beschreibung für diese Variante erfolgt in einer eigenen Druckschrift.

4 Weitere Informationen

In dieser Druckschrift sind die technischen Daten und Anschlüsse der Steuerelektronik, der Sensoren, der Sollwertgeber und der Stellgeräte ausführlich beschrieben.

Die Funktionen der einzelnen Einstellparameter und Kennlinien werden in der Druckschrift

Basisinformation Steuergeräte zur konventionellen Einspritzung über Stellgeräte

Druckschrift-Nr. DG 07 001-d

ausführlich beschrieben.

Die Funktionsweise des Kommunikationsprogramms DcDesk 2000 kann der Druckschrift

Bedienungsanleitung für Kommunikationsprogramm DcDesk 2000,

Druckschrift-Nr. DG 00 003-d

entnommen werden.

5 Blockschaltbild

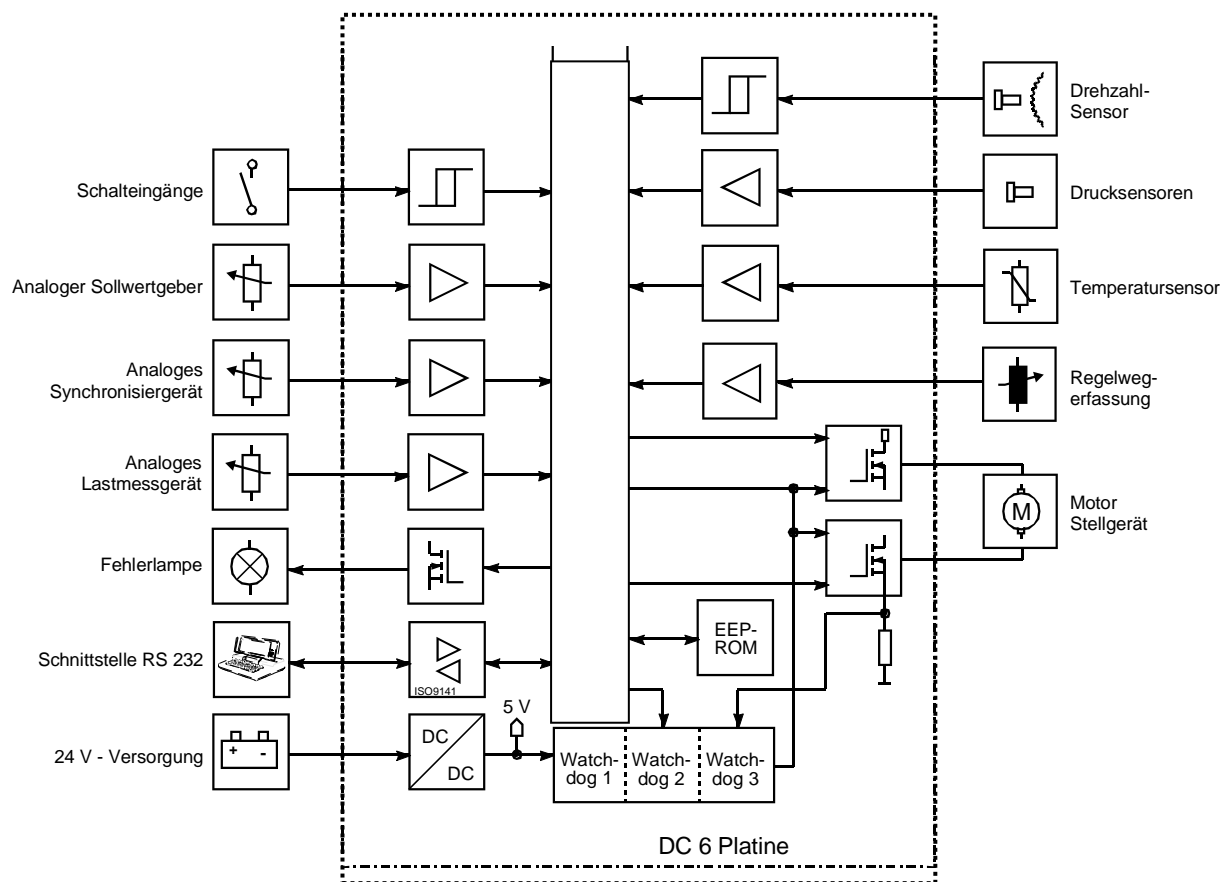


Abbildung 1: Blockschaltbild

In Abhängigkeit der verschiedenen Varianten sind nicht alle Funktionen und Eingänge verfügbar!

6 Sensoren

6.1 Übersicht

Sensor	Drehzahl	Kühlmitteltemperatur	Öldruck	Ladeluftdruck
HZM -Bezeichnung	IA ..	TS 01-28-PT1000	DSO 01-10	DSL/G 0..-2 DSL/G 0..-5 DSL/G 0..-10
Anschluss	SV 6-IA-2K 2-polig	SV 6-IA-2K 2-polig	DIN 43650 A 2 Leiter- System	DIN 43650 A 2 Leiter- System
Messverfahren	Induktiv, aktiv	PT1000, passiv	aktiv	aktiv
Messbereich	50 ... 9.000 Hz	-50 ... +150°C	0 ... 6 bar 0 ... 10 bar	0 ... 2 bar 0 ... 5 bar 0 ... 10 bar
Versorgungsspannungsbereich		passiv	10 ... 34 V DC	12 ... 36 V DC
Ausgangssignalsbereich	0 ... 10 V AC	ca. 700 ... 1500 Ohm	4 ... 20 mA	4 ... 20 mA
Betriebstemperaturbereich	-55 ... +120°C	-50 ... +150°C	-25 ... +125°C	-40 ... +100°C

Um im Bereich der Sensorik möglichst flexibel zu bleiben, sind die Min./Max.-Werte für Strom- und Messbereich bei den Drucksensoren und den Temperatursensoren programmierbar.

6.2 Impulsaufnehmer IA ...

6.2.1 Technische Daten

Prinzip	Induktivsensor
Abstand zum Messrad	0,5 ... 0,8 mm
Ausgang	0 V ... 10 V AC
Signalform	Sinus (abhängig von der Zahnform)
Widerstand	ca. 52 Ohm
Temperaturbereich	-55°C ... +120°C
Schutzart	IP 55
Vibration	< 10g, 10 ... 100 Hz
Schock	< 50g, 11 ms Halbsinus
Zugehöriger Steckverbinder	SV 6-IA-2K (EDV- Nr.: 010-02-170-00)

6.2.2 Anordnung

Die Anordnung des Impulsaufnehmers soll so erfolgen, dass sich eine möglichst hohe Frequenz ergibt. Der HEINZMANN-Digitalregler der Baureihe PANDAROS ist normalerweise ausgelegt für eine max. Frequenz von 9.000 Hz. Die Frequenz lässt sich wie folgt berechnen:

$$f \text{ (Hz)} = \frac{n(\text{1/min}) * z}{60}$$

$$z = \text{Zähnezahl des Impulsrades}$$

Beispiel:

$$n = 1.500$$

$$z = 160$$

$$f = \frac{1500 * 160}{60} = 4.000 \text{ Hz}$$



Es muss sichergestellt sein, dass die Drehzahl vom Impulsaufnehmer unverfälscht aufgenommen werden kann. Z.B. durch dessen Anordnung am Anlasserzahnkranz des Schwungrades und nicht am Einspritzpumpenrad.

Das Impulsrad muss aus magnetischem Material z.B. Stahl oder Gusseisen) bestehen

6.2.3 Zahnform

Die Zahnform ist beliebig. Der Zahnkopf sollte mindestens 2,5 mm breit, die Lückenbreite und die Lückentiefe mindestens 4 mm sein. Für eine Lochscheibe gelten die entsprechenden Maße.

Die radiale Anordnung des Impulsaufnehmers ist aus Toleranzgründen vorzuziehen.

6.2.4 Abstand des Impulsaufnehmers

Der Abstand des Impulsaufnehmers zum Zahnkopf sollte 0,5 bis 0,8 mm betragen. (Impulsaufnehmer kann auf Zahnkopf aufgeschraubt und ca. 1/2 Umdrehung zurückgeschraubt werden.)

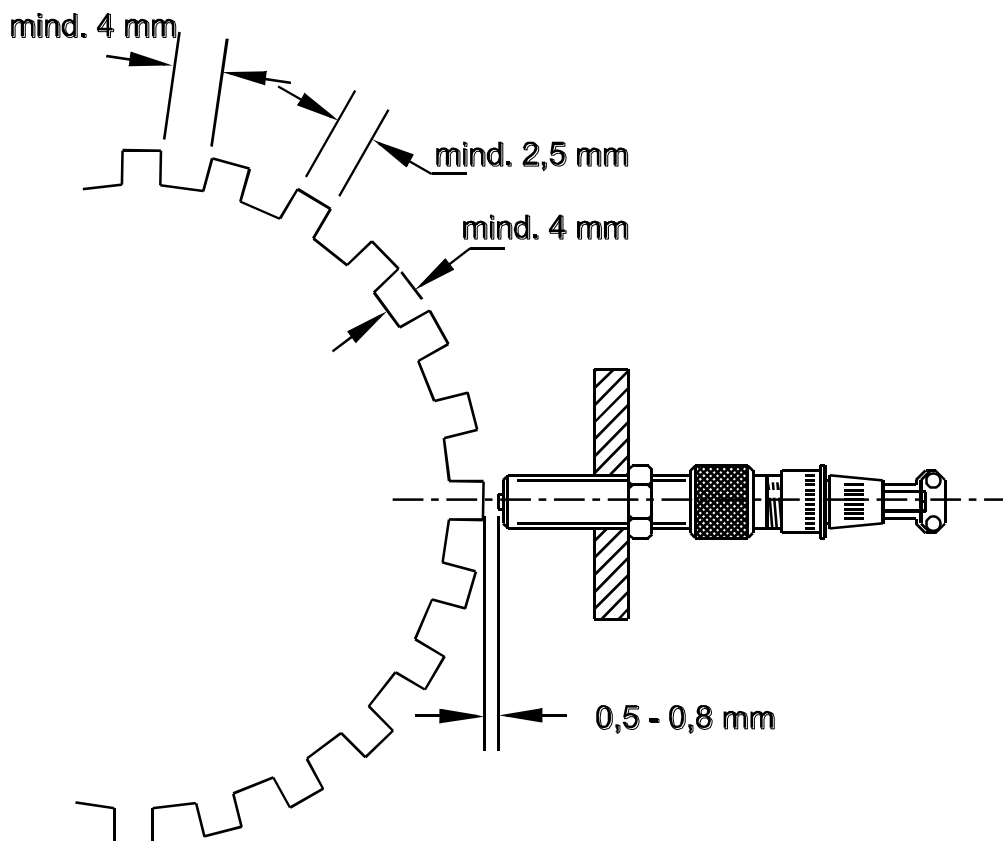


Abbildung 2: Abstand des Impulsaufnehmers

6.2.5 Einbaumaße

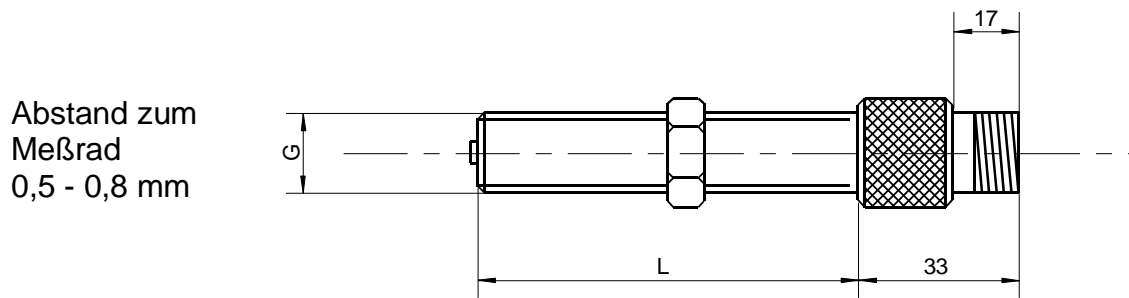


Abbildung 3: Abmessungen des Impulsaufnehmers

Maß Type	L (mm)	G	Bemerkungen
01-38	38	M 16 x 1,5	zugehöriger Stecker SV 6-IA-2K (010-02-170-00)
02-76	76	M 16 x 1,5	
03-102	102	M 16 x 1,5	
11-38	38	5/8"-18UNF-2A	
12-76	76	5/8"-18UNF-2A	
13-102	102	5/8"-18UNF-2A	

Die Bestellbezeichnung lautet z.B. IA 02-76

6.3 Kühlmittel- Temperatursensor TS 01-28-PT1000 (EDV- Nr.: 600-00-053-00)

Messbereich	-50°C ... +150°C
Genauigkeit	±1,5°C
Widerstand bei 25 °C (R25)	1000 Ohm ±0,5 %
Max. Betriebsspannung	5 V
Max. Betriebsstrom	3 mA
Empf. Betriebsstrom	ca. 1 mA
Zeitkonstante in Flüssigkeit	ca. 13 Sekunden
Zul. Temperaturbereich Steckdose	-40°C ... +105°C
Schutzart	IP 65
Vibration	< 20 g, 10 ... 300 Hz
Schock	< 50 g, 11 ms Halbsinus
Anziehdrehmoment	50 Nm ±15 %
Zugehöriger Steckverbinder	SV 6-IA-2K (EDV- Nr.: 010-02-170-00)

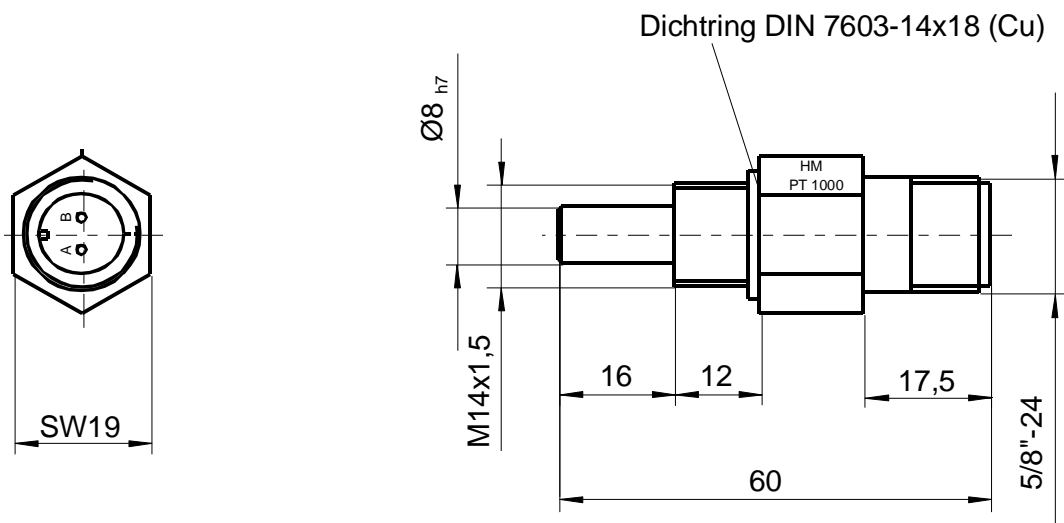


Abbildung 4: Temperatursensor TS 01-28-PT1000

6.4 Drucksensoren

6.4.1 Öldrucksensor

Messbereich	0 ... 6 bar oder 0 ... 10 bar
Überdruck	15 bar bzw. 20 bar
Versorgungsspannung	10 ... 34 V DC
Ausgangssignal	4 ... 20 mA
Lagertemperatur	-25°C ... +85°C
Umgebungstemperatur	-25°C ... +85°C
Öltemperatur	-25°C ... +125°C
Schutzart	IP 65
Vibration	< 20 g, 10 ... 300 Hz
Schock	< 50 g, 11 ms Halbsinus
Anziehdrehmoment	max. 25 Nm
Anschluss	DIN 43650-A, 2-Leitersystem

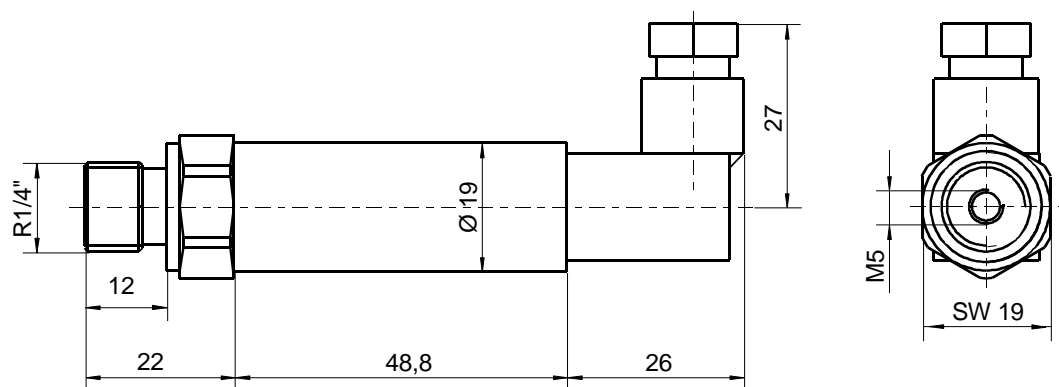


Abbildung 5: Öldrucksensor

Drucksensor	EDV- Nr.	Max. Betriebsdruck (bar)
DSO 01-6	600-00-058-00	6
DSO 01-10	600-00-058-01	10

6.4.2 Ladedrucksensoren

Als Ladedrucksensoren sind die Sensoren auch in einem zusätzlichen Gehäuse mit Übergabeklemmleiste lieferbar.

Messbereich	0 ... 2 bar, 0 ... 5 bar oder 0 ... 10 bar
Überdruck	4 bar bzw. 10 bar bzw. 16 bar
Versorgungsspannung	12 ... 36 V DC
Ausgangssignal	4 ... 20 mA
Lagertemperatur	-55°C ... +100°C
Betriebstemperatur	-40°C ... +100°C
Schutzart	IP 65
Vibration	< 2 g, 5 ... 500 Hz
Schock	< 50 g, 11 ms Halbsinus
Anschluss	DIN 43650-A oder Klemmleiste, 2-Leitersystem

6.4.2.1 Ladedrucksensor mit Steckverbinder

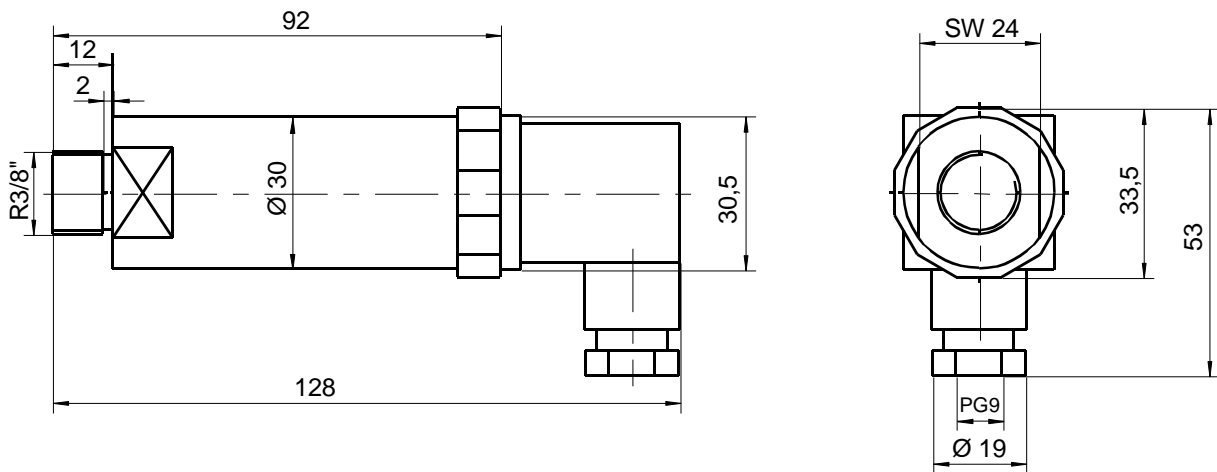


Abbildung 6: Ladedrucksensor mit Steckverbinder

Drucksensor	EDV- Nr.	Max. Betriebsdruck (bar rel.)
DSL 01-2	600-00-057-00	2
DSL 01-5	600-00-057-01	5
DSL 01-10	600-00-057-02	10

6.4.2.2 Ladedrucksensor mit Gehäuse und Anschlussklemmen

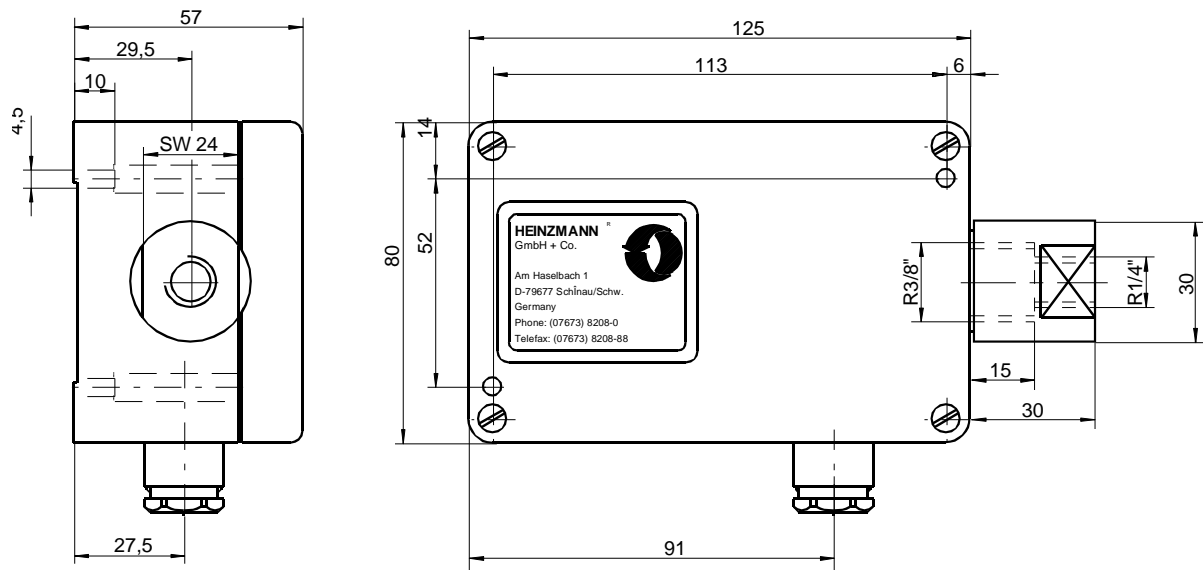


Abbildung 7: Ladedrucksensor mit Gehäuse

Drucksensor	EDV- Nr.	Max. Betriebsdruck (bar rel.)
DSG 04-2	600-00-056-00	2
DSG 04-5	600-00-056-01	5
DSG 04-10	600-00-056-02	10

7 SollwertEinstellung

Für die HEINZMANN Digitalregler der Baureihe PANDAROS stehen je nach Anwendungsfall verschiedene Arten der SollwertEinstellung zur Verfügung. Die Art der Sollwertvorgabe wird vom Kunden über Parametereinstellungen festgelegt. Dadurch ist keine Hardwareanpassung von HEINZMANN vor Auslieferung des Reglers notwendig.

7.1 Sollwertpotentiometer SW 01-1-b (1- Gang) (EDV- Nr.: 600-00-041-01)

Verstellwinkel	ca. 312°
Widerstand	5 kOhm
Temperaturbereich	-55°C ... +120°C
Schutzart	IP 00

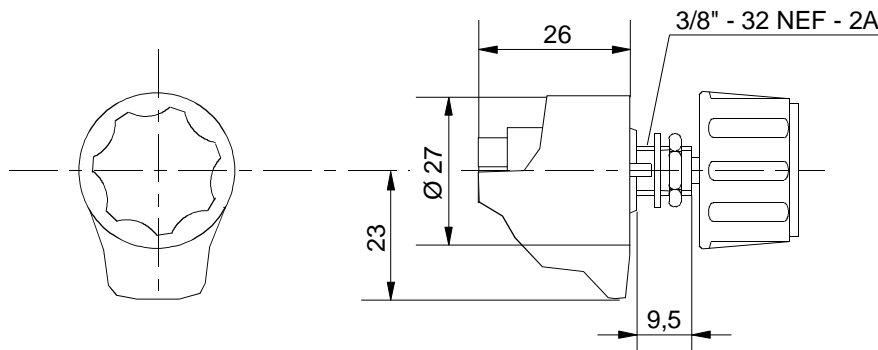


Abbildung 8: Potentiometer SW 01-1-b

7.2 Sollwertpotentiometer SW 02-10-b (10- Gang) (EDV- Nr.: 600-00-042-01)

Verstellwinkel	10 Umdrehungen
Widerstand	5 kOhm
Temperaturbereich	-55°C ... +105°C
Schutzart	IP 00

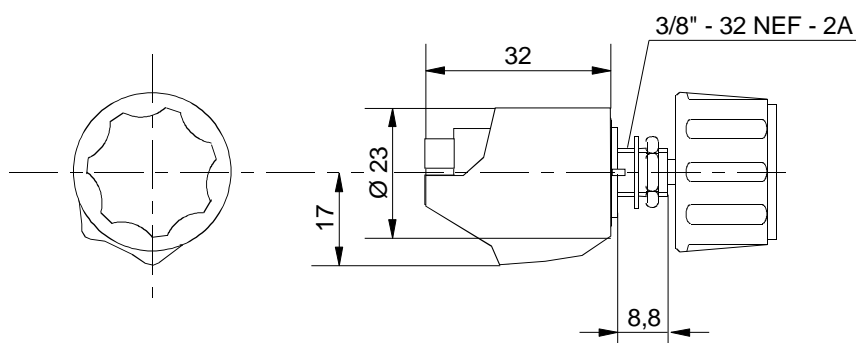


Abbildung 9: Potentiometer SW 02-10-b

Auf Wunsch sind die Potentiometer gemäß 7.1 und 7.2 mit Analogeinstellknopf mit Feststeller anstelle des einfachen Drehknopfes lieferbar. Die Bezeichnung ändert sich dabei auf SW...-m.

Anstelle des Knopfes ist außerdem eine Klemmeinrichtung lieferbar. Hierbei ändert sich die Bezeichnung auf SW ...-k.

7.3 SollwertEinstellung mit Stromsignal

Für den Drehzahlsollwert kann ein Stromsignal von 4 ... 20 mA direkt am Kontrollgerät angeschlossen werden. Beim Ausfall des Signals wird vom Regler die min. Drehzahl entsprechend 4 mA oder ein programmierter Ersatzwert eingestellt.

7.4 Digitale Sollwertvorgabe

Eine digitale Sollwertvorgabe (z.B. digitale Synchronisierung mit Hand oder SPS) kann bei entsprechender Konfigurierung direkt über 2 Schalteingänge (Drehzahl höher/tiefer) erfolgen.

7.5 SollwertEinstellung mit Fußpedal

Das elektrische Fußpedal EFP setzt eine mechanische Fußpedalbewegung mit einem Gesamtwinkel von 45° in einen proportionalen Strom oder eine proportionale Spannung um. Dieser elektrische Ausgang kann zur Drehzahlsollwertvorgabe benutzt werden. Für ausführlichere Informationen hierzu siehe die separate Druckschrift E 83 005 - d.

7.6 Pneumatische SollwertEinsteller

Für eine pneumatische SollwertEinstellung sind die Ladedrucksensoren als Signalgeber verwendbar. Für ausführlichere Angaben der Sensoren siehe Kapitel 6.4.2.

8 Kontrollgerät DC 6-00...05

8.1 Technische Daten

8.1.1 Allgemein

Nennspannung	12 V DC oder 24 V DC
min. Spannung	9 V DC oder 18 V DC
max. Spannung	33 V DC
Restwelligkeit	max. 10 % bei 100 Hz
Strombelastbarkeit der Endstufe	max. 7 A, und max. 11 A für max. 60 Sekunden
Zulässiger Spannungseinbruch bei maximaler Strombelastung	max. 10 % am Kontrollgerät
Absicherung des Reglers	12 A
Lagertemperatur	-40°C ... +85°C
Betriebstemperatur	-40°C ... +80°C
Luftfeuchtigkeit	bis 98% bei 55°C, betauend
Schwingfestigkeit	max. 2 mm bei 10 bis 20 Hz, max. 0,24 m/s bei 21 bis 63 Hz max. 7 g bei 64 bis 2000 Hz
Schock	50 g, 11 ms- Halbsinus
Schutzart	IP 00
Isolationswiderstand	> 1 MOhm bei 48 V DC
Gewicht	ca. 0,5 kg
EMV	2004/108/EG 2004/104/EG
entsprechend EMV Normen	ISO 11452-2 ISO 7637-2 / -3 DIN EN 61000-6

8.1.2 Ein- und Ausgänge

Alle Ein-/Ausgänge sind verpolsicher sowie kurzschlussfest gegen Batterieplus und -minus.

Drehzahleingang	für Induktivsensor, mit $f_i = 25 \dots 9000 \text{ Hz}$, $U_i = 0,5 \dots 30 \text{ V AC}$
Temperatureingang	für PT1000 / Ni1000 Sensoren Toleranzen: $< \pm 2^\circ\text{C}$ bei $0^\circ\text{C} \dots 130^\circ\text{C}$, sonst $< \pm 4^\circ\text{C}$
Referenzspannung Sollwertgeber	$U_{\text{ref}} = 5 \text{ V} \pm 1 \%$, $I_{\text{ref}} < 30 \text{ mA}$
Analog Eingang 1	$U = 0 \dots 5 \text{ V}$, $R_i > 100 \text{ k}\Omega$, wenn für HZM SyG, $R_{\text{pu}} > 100 \text{ k}\Omega$ oder $U = 0 \dots 10 \text{ V}$, $R_i > 17 \text{ k}\Omega$, oder $I = 4 \dots 20 \text{ mA}$, $R_i > 250 \Omega$
Analog Eingang 2	$U = 0 \dots 5 \text{ V}$, $R_i > 100 \text{ k}\Omega$, wenn für HZM LMG, $R_{\text{pu}} > 10 \text{ k}\Omega$ oder $U = 0 \dots 10 \text{ V}$, $R_i > 17 \text{ k}\Omega$, oder $I = 4 \dots 20 \text{ mA}$, $R_i > 250 \Omega$
Analog Eingang 3	$U = 0 \dots 5 \text{ V}$, $R_i > 100 \text{ k}\Omega$, oder $I = 4 \dots 20 \text{ mA}$, $R_i > 250 \Omega$
Digitaleingänge 1 bis 5	$U_0 < 1,0 \text{ V}$, $U_1 > 3,5 \text{ V}$, $R_i > 100 \text{ k}\Omega$
PWM Eingänge 1 bis 3	$U_0 < 1,0 \text{ V}$, $U_1 > 3,5 \text{ V}$ typisch 5 V max. 24 V , $R_i > 100 \text{ k}\Omega$, Frequenz = $50 \dots 500 \text{ Hz}$
Analog Ausgänge 1 bis 2	$I = 0 \dots 22 \text{ mA}$, $R_{\text{Lmax}} = 420 \text{ Ohm}$
Digital Ausgänge 1 bis 2	$I_{\text{max}} = 300 \text{ mA}$, Masse schaltend
PWM Ausgänge 1 bis 2	$I_{\text{max}} = 300 \text{ mA}$, Masse schaltend Frequenz = $50 \dots 500 \text{ Hz}$
Digitalausgang Fehlerlampe	$I_{\text{max}} = 300 \text{ mA}$, Masse schaltend
Regelwegerfassung	intern im Stellgerät mit Referenzrückführung
analog	$U = 1,4 \dots 3,0 \text{ V}$, $U_{\text{ref}} = 8 \text{ V} \pm x \%$, $I_{\text{ref}} < 20 \text{ mA}$
digital	nur mit HEINZMANN-StG und Bosch EDC
Stellmagnetausgang	$I < 7 \text{ A}$, $I < 11 \text{ A}$ für $T < 60 \text{ s}$, PWM
Serielle Schnittstelle ISO 9141,	variabel von $2,4 \text{ kbit/s} \dots 57,6 \text{ kbit/s}$ standard $9,6 \text{ kbit/s}$

8.2 Maßzeichnungen

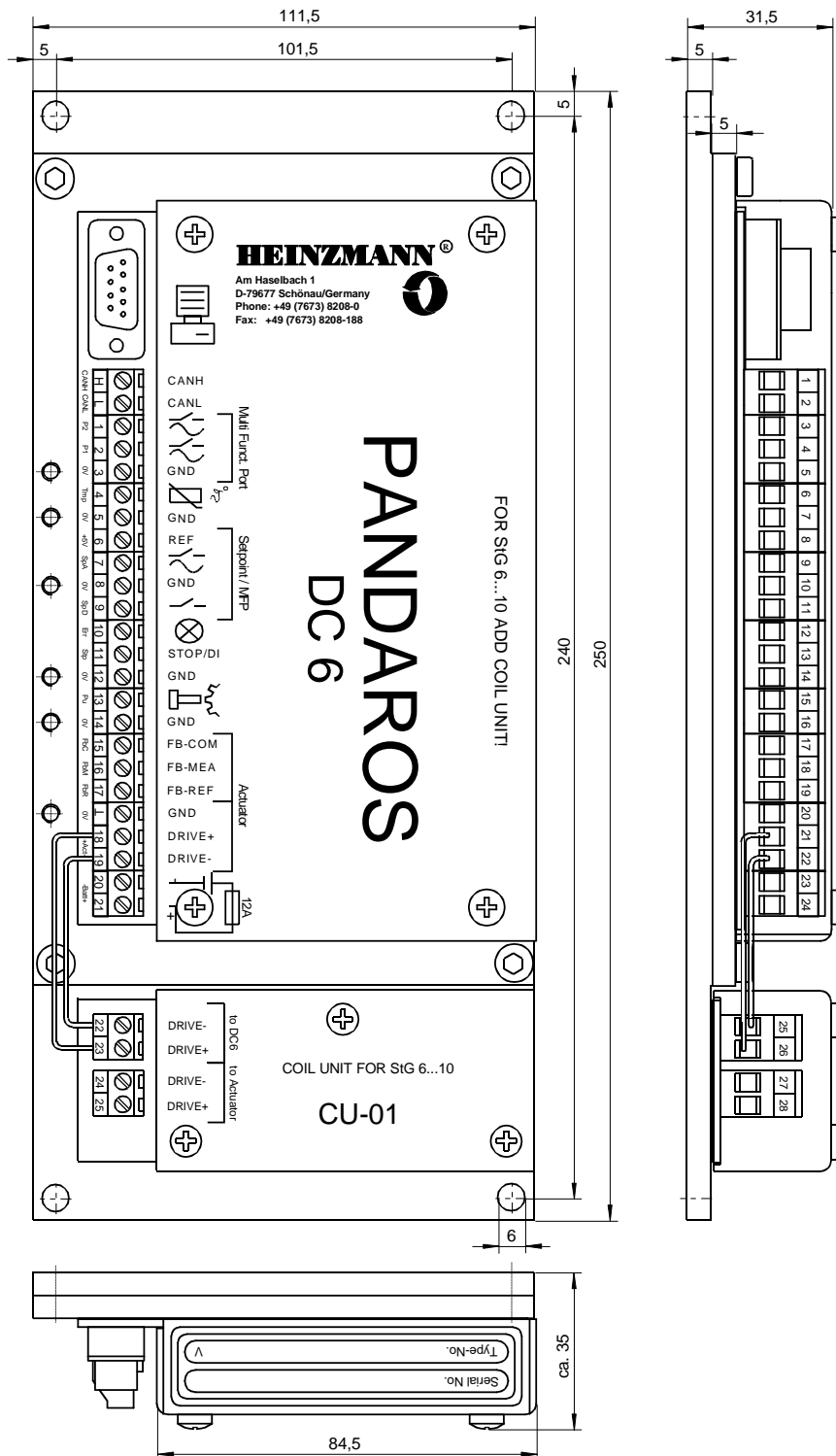


Abbildung 10: Gehäuse Kontrollgerät DC 6-00 ... 05

8.3 Anbau

Bei der Wahl des Anbauortes ist auf gute Zugänglichkeit für das Ablesen und Einstellen der Parameter und den Austausch des Gerätes unter Feldbedingungen zu achten. Die Einbaulage ist beliebig. Bei direktem Motoranbau ist die Befestigung auf Vibrationsdämpfern erforderlich.

9 Stellgeräte

9.1 Konstruktion und Arbeitsweise

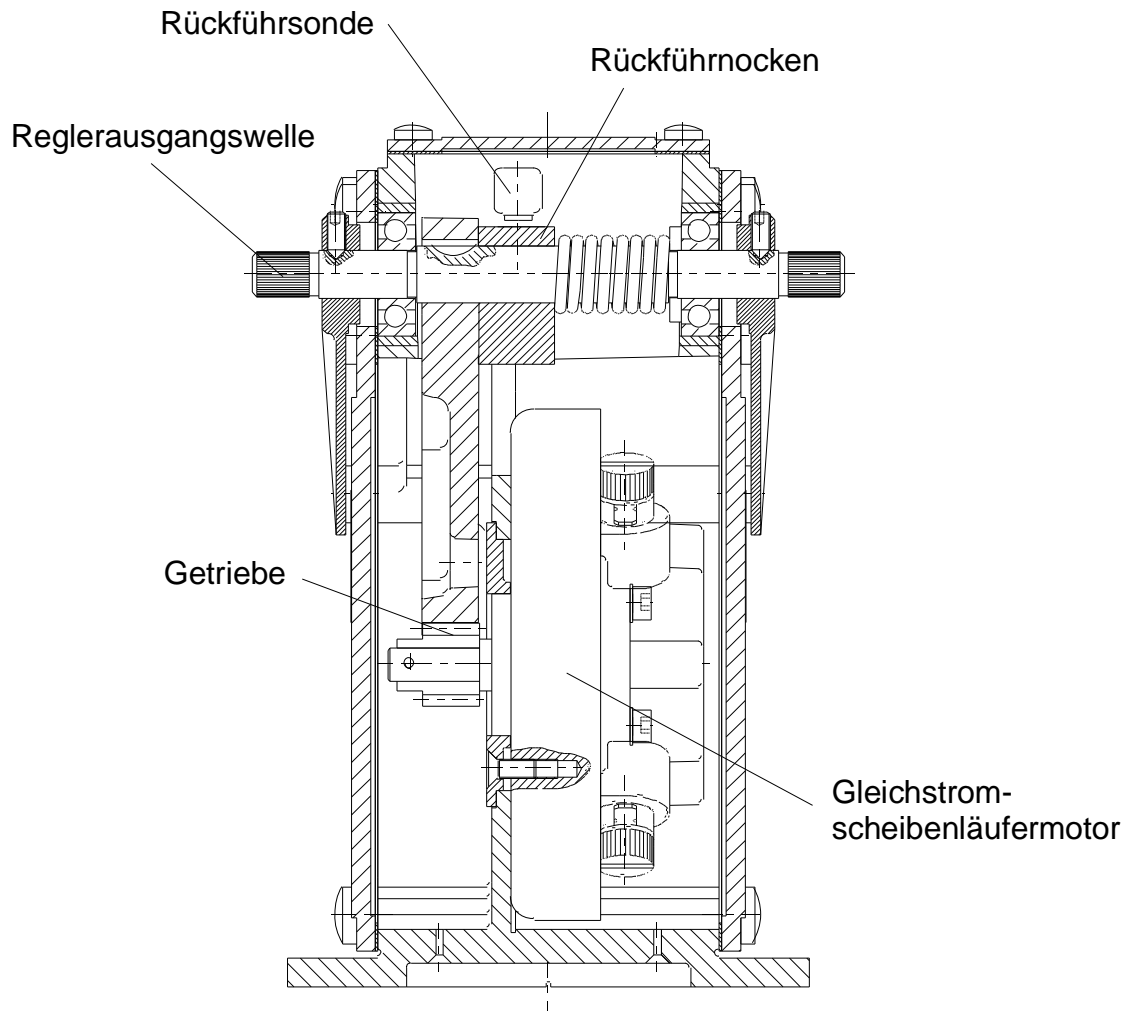


Abbildung 11: Schnittzeichnung des Stellgerätes

Als Kraftquelle der Stellgeräte wird ein Gleichstromscheibenläufermotor verwendet, dessen Drehmoment über ein Zwischengetriebe auf die Reglerausgangswelle übertragen wird.

Durch die Verwendung von Spezialwerkstoffen und Langzeitschmiermitteln ist Wartungsfreiheit bei hoher Lebensdauer für die Stellgeräte gegeben.

Auf der Reglerausgangswelle ist ein Rückführnocken angebracht, der von einer Sonde berührungslos abgetastet wird und so die Stellung der Ausgangswelle dem Kontrollgerät exakt übermittelt.

Wenn das Stellgerät an einen Anschlag fährt, z.B. bei Netzparallelbetrieb und Motorüberlastung oder bei Zylinderausfall, setzt eine Strombegrenzungsfunktion ein. Diese reduziert den Strom über eine e-Funktion so, dass am Stellgerät kein Schaden entstehen kann.

Insgesamt gesehen ergeben sich durch die Art der Stellgeräte folgende Vorteile:

- Hohe Verstellkräfte, die in beide Richtungen wirken.
- Äußerst geringe Stromaufnahme im Beharrungszustand und verhältnismäßig geringe Stromaufnahme bei Lastwechsel.
- Unempfindlichkeit bei langsamer Spannungsänderung in der Stromversorgung, schlagartige Spannungsänderungen führen zu Reglerstörungen.

9.2 Montage

Das Stellgerät muss über versteifte Konsolen solide am Motor angebaut sein. Schwingende Anordnungen, die von zu schwachen Konsolen oder fehlenden Verstrebungen herrühren, sind unbedingt zu vermeiden, sie verstärken die Vibrationen und führen zu erhöhtem Verschleiß des Stellgliedes und des Verbindungsgestänges!

Generell ist jede Einbaulage möglich. Es sollte jedoch vermieden werden, die Stellgeräte so zu montieren, dass die Steckverbindung senkrecht nach oben zeigt.

9.3 Technische Daten

	StG 6-01	StG 6-02V	StG 10-01
Drehwinkel an der Reglerausgangswelle	36°	36°	36°
Max. Drehmoment an der Reglerausgangswelle	ca. 4 Nm	ca. 6 Nm	ca. 10 Nm
Haltemoment im ausgeregeltem Zustand	ca. 1,3 Nm	ca. 2 Nm	ca. 3,3 Nm
Durchlaufzeit 0-100 % ohne Last	ca. 70 ms	ca. 75 ms	ca. 80 ms
Stromaufnahme des Gesamtreglers: maximaler Strom max. zulässiger Strom im ausge- regelten Zustand	ca. 5 A ca. 1,7 A		
Lagertemperatur	-55°C ... +110°C		
Umgebungstemperatur im Betrieb	-25°C ... +90°C		
Umgebungstemperatur, Sonderausführung	-40°C ... +90°C		
Luftfeuchtigkeit	bis 98 %		
Schutzart	IP 55		
Gewicht	ca. 3,5 kg		ca. 4,3 kg

9.4 Maßzeichnungen

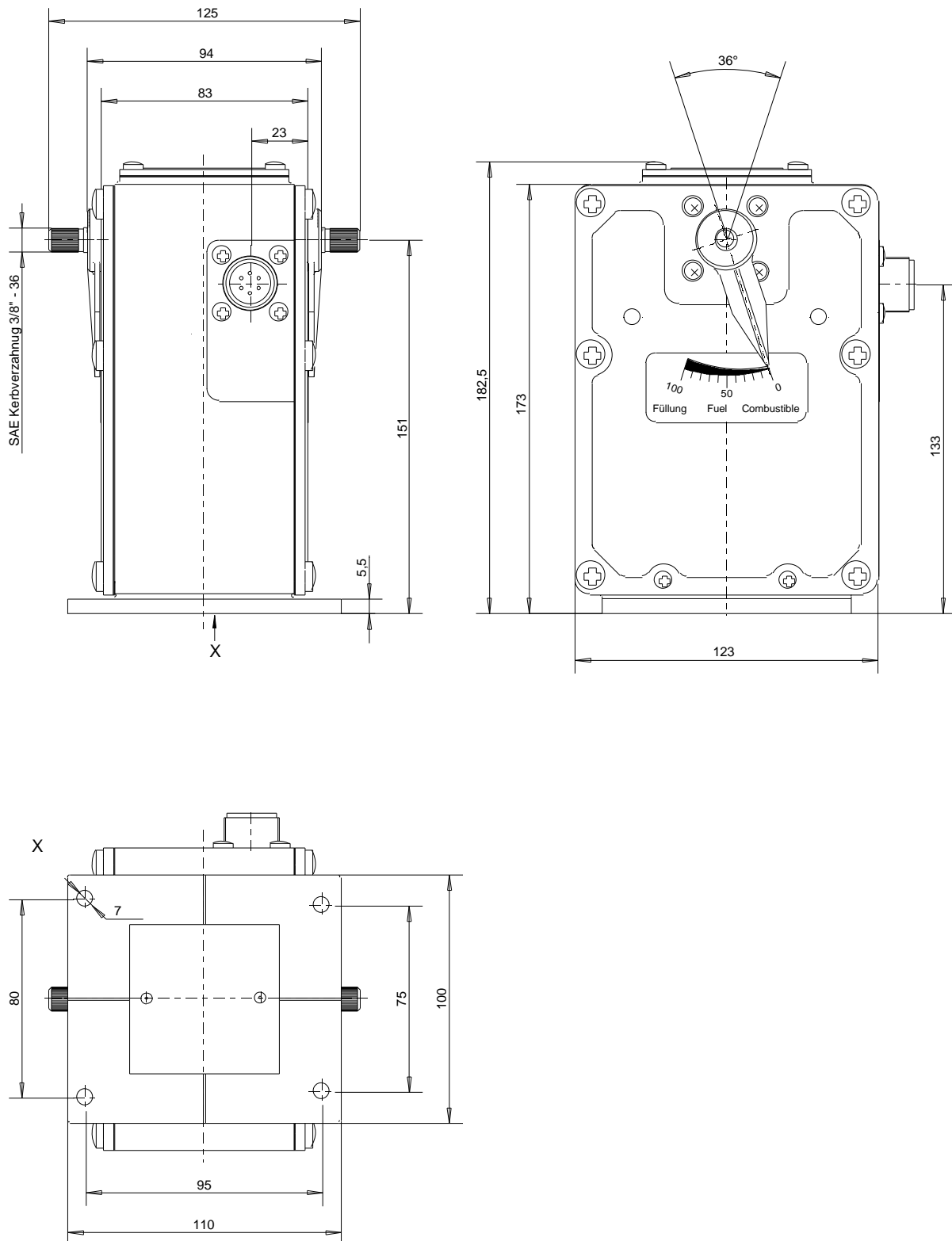


Abbildung 12: Stellgeräte StG 6-01 und StG 6-02V

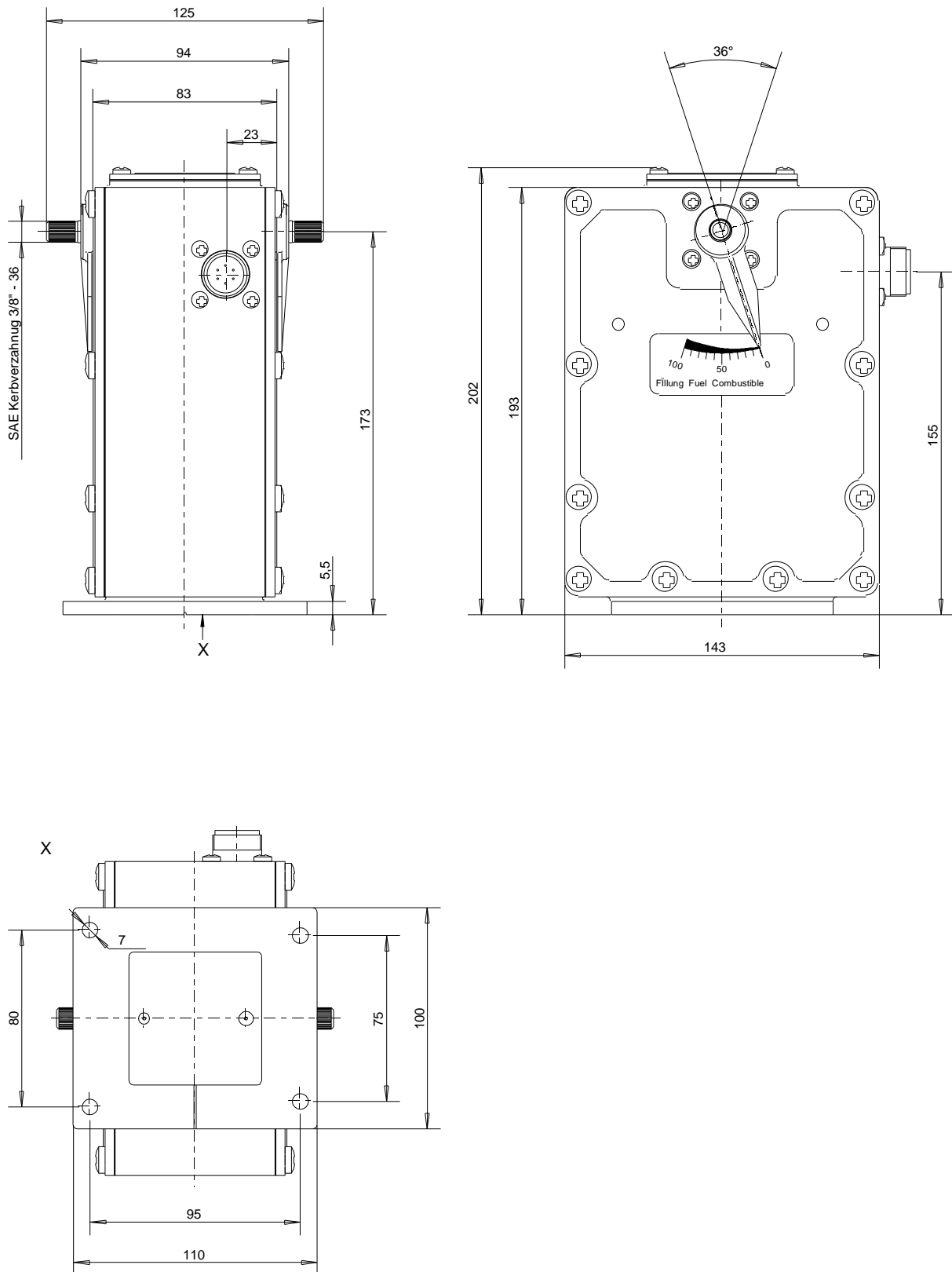


Abbildung 13: Stellgerät StG 10-01

10 Reguliergestänge

10.1 Länge des Regulierhebels

Die Länge des Regulierhebels wird so festgelegt, dass vom Verstellwinkel der Reglerausgangswelle ca. 90 % ausgenutzt werden. Hieraus ergibt sich die Hebellänge für Regler mit 36° Verstellwinkel zu L ca. $1,8 a$, wenn "a" der Weg an der Einspritzpumpe oder am Vergaser ist.

10.2 Bestellangaben für den Regulierhebel

Die Bestellbezeichnung lautet: RH 6-01 (EDV- Nr.: 502-80-017-00)

10.3 Verbindungsgestänge

Das Verbindungsgestänge vom Regler zur Einspritzpumpe oder zum Vergaser soll in der Länge einstellbar und mit einem zug- oder druckelastischen Glied versehen sein. Bei Stellgeräten mit einem Drehmoment kleiner 10 Nm kann das elastische Glied entfallen. Als Verbindungsglieder werden nach Möglichkeit Gelenkstangenköpfe nach DIN 648 verwendet. Das Gestänge muss spielfrei und leichtgängig sein.

Bei Reibung oder mechanischem Spiel im Verbindungsgestänge zwischen Stellgerät und Einspritzpumpe bzw. Drosselklappe ist eine optimale Regelung nicht möglich.

10.3.1 Einstellen des Verbindungsgestänges beim Dieselmotor

Die Länge des Verbindungsgestänges wird so eingestellt, dass in der Stopstellung des Reglers die Einspritzpumpe auf 0 - 2 Strich Füllung steht. (Begrenzung der Regelstange der Einspritzpumpe durch den Regler.)

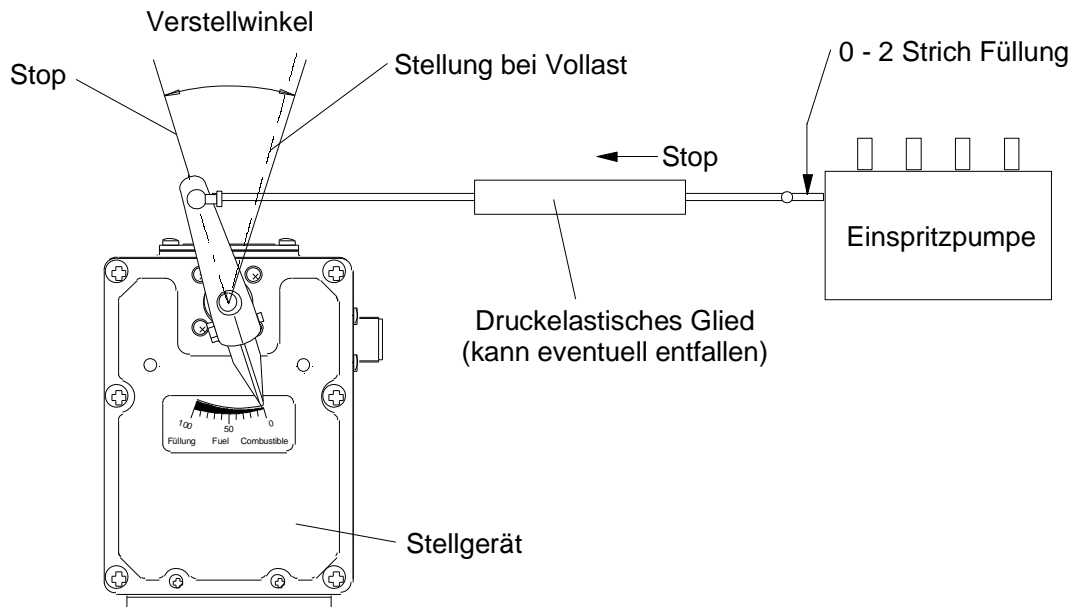


Abbildung 14: Gestänge für Dieselmotoren

Das elastische Glied wird überwunden, wenn die Regelstange am Vollastanschlag anliegt und die Drehzahl weiter absinkt (Überlast). Außerdem wird das elastische Glied beim Stoppen über die Notbetätigung überwunden.

10.3.2 Einstellung des Verbindungsgestänges beim Gasmotor

Beim Vergasermotor oder Gasmotor wird die Länge des Verbindungsgestänges so eingestellt, dass in der Vollaststellung des Reglers die Drosselklappe ganz geöffnet ist. In der Leerlaufstellung muss das elastische Glied etwas überwunden werden. Hierdurch kann die Leerlaufeinstellschraube eingestellt werden, ohne die Reglereinstellung zu verändern.

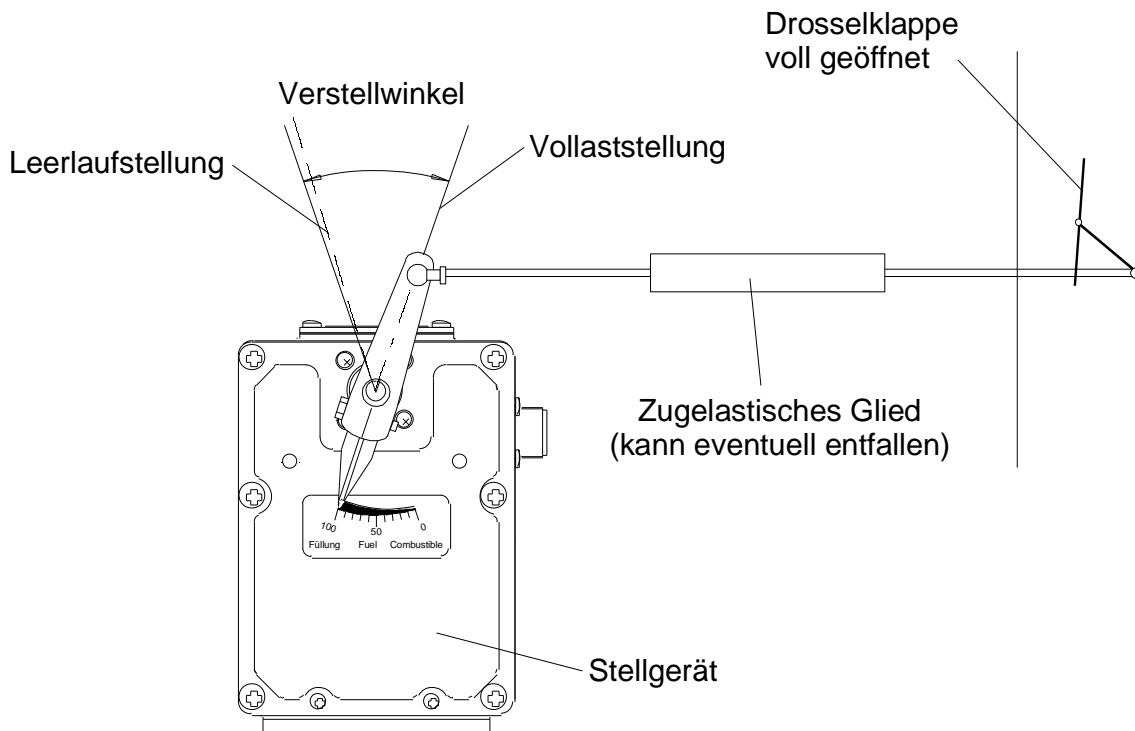


Abbildung 15: Gestänge für Gasmotoren



Liegen Vergaser bzw. Einspritzpumpe entgegen den Skizzen rechts vom Regler, ist auch die Bewegungsrichtung des elastischen Gliedes zu ändern.

11 Elektrischer Anschluss

Die elektrischen Anschlussmöglichkeiten sind von der Gerätevariante abhängig.

Da die Anschlussbelegungen der DG 6-00 Variante sehr flexibel konfigurierbar sind, würde ein Anschlussplan hierfür zu unübersichtlich werden. Daher werden für diese Variante die möglichen Anschlussmöglichkeiten und Funktionalitäten der Ein- und Ausgänge mit Hilfe von einer Tabelle beschrieben.

Für alle weiteren Varianten stehen Anschlusspläne zur Verfügung.

Die Parametrierung der konfigurierbaren Klemmen und die Funktionen der einzelnen Parameter werden in der Druckschrift

Basisinformation Steuergeräte zur konventionellen Einspritzung über Stellgeräte Druckschrift-Nr. DG 07 001-d

ausführlich beschrieben.

11.1 Anschlusstabelle für Variante DG 6-00

Klemme	Funktion
H	CAN Kommunikation High-Anschluss
L	CAN Kommunikation Low-Anschluss
1	Digital Eingang 2 (Schalter an +24 V), oder Analog Eingang 2, 0 ... 5 V oder 0..10 V oder 0 ... 22 mA, oder PWM Eingang 2, oder Digital Ausgang 2 (Masse schaltend), oder Analog Ausgang 2, 0 ... 20 mA, oder PWM Ausgang 2
2	Digital Eingang 1 (Schalter an +24 V), oder Analog Eingang 1, 0 ... 5 V oder 0 ... 10 V oder 0 ... 22 mA, oder PWM Eingang 1, oder Digital Ausgang 1 (Masse schaltend), oder Analog Ausgang 1, 0 ... 20 mA, oder PWM Ausgang 1
3	GND für Klemmen 1 und 2
4	Temperatur Sensor Signal
5	GND für Temperatur Sensor
6	+5V Referenz Versorgungsspannung für Sollwertpotentiometer
7	Digital Eingang 3 (Schalter an +24 V), oder Analog Eingang 3, 0 ... 5 V oder 0 ... 22 mA, oder

Klemme	Funktion
8	GND
9	Digital Eingang 4 (Schalter an +24 V),
10	Fehlerausgang (Masse schaltend)
11	Digital Eingang 5 (Schalter an +24 V), oder PWM Eingang 3, oder Drehzahlsensor 2 (Hallsensor)
12	Drehzahlsensor GND
13	Drehzahlsensor Signal
14	GND
15	Stellgeräte Rückführungssignal GND, Pin E am Stellgerätestecker
16	Stellgeräte Rückführungssignal Signal 1,6 ... 2,8 V, Pin A am Stellgerätestecker
17	Stellgeräte Rückführungssignal + 8 V Referenz, Pin D am Stellgerätestecker
20	Spannungsversorgung GND
21	Spannungsversorgung +24 V
24	Stellgeräte Motorleitung minus, Pin B am Stellgerätestecker
25	Stellgeräte Motorleitung plus, Pin C am Stellgerätestecker

11.2 Mögliche Zuweisungen für Ein- und Ausgänge bei Variante DG 6-00

11.2.1 Digitale Eingänge

Folgende Parameter stehen zur Zuweisung von digitalen Eingängen zur Verfügung:

- 810 FunctEngineStop
- 811 FunctIdleSpeed
- 812 FunctDroop2Or1
- 813 FunctForcedLimit
- 814 FunctSpeedRange2Or1
- 815 FunctSpeedFix1
- 816 FunctSpeedFix2
- 817 FunctSpeedLimit2Or1
- 819 FunctNotch3
- 820 FunctNotch2
- 821 FunctNotch1
- 822 FunctNotch0
- 825 FunctSpeedInc

826	FunctSpeedDec
827	FunctSetpoint2Or1
828	FunctErrorReset
829	FunctFreezeSetp1
830	FunctFreezeSetp2
831	FunctIMOrAllSpeedGov
833	FunctForcedStart
834	FunctSyncEnable
835	FunctLoadEnable
836	FunctAutoOrManual
845	FunctAutoAdjust
846	FunctGenBreaker

11.2.2 Analoge und PWM Eingänge

Folgende Parameter stehen zur Zuweisung von analogen oder PWM Eingängen zur Verfügung:

900	AssignIn_Setp1Ext
901	AssignIn_Setp2Ext
902	AssignIn_LoadCtrlInp
903	AssignIn_SyncInput
904	AssignIn_BoostPress
905	AssignIn_OilPress
907	AssignIn_CoolantTemp
908	AssignIn_ChAirTemp
909	AssignIn_OilTemp
910	AssignIn_FuelTemp
911	AssignIn_ExhaustTemp
918	AssignIn_MeasPower
923	AssignIn_FuelLimExt

11.2.3 Digitale Ausgänge

Alle Parameter die nur einen Wert von 0 oder 1 annehmen können, egal ob eingestellte- oder Messwert- Parameter, können digitalen Ausgängen zugewiesen werden.

11.2.4 Analoge und PWM Ausgänge

Alle Parameter die einen analogen Wertebereich besitzen, egal ob eingestellte- oder Messwert- Parameter, können analogen oder PWM Ausgängen zugewiesen werden.

11.3 Anschlussplan für Variante DG 6-01 (Standard Generator)

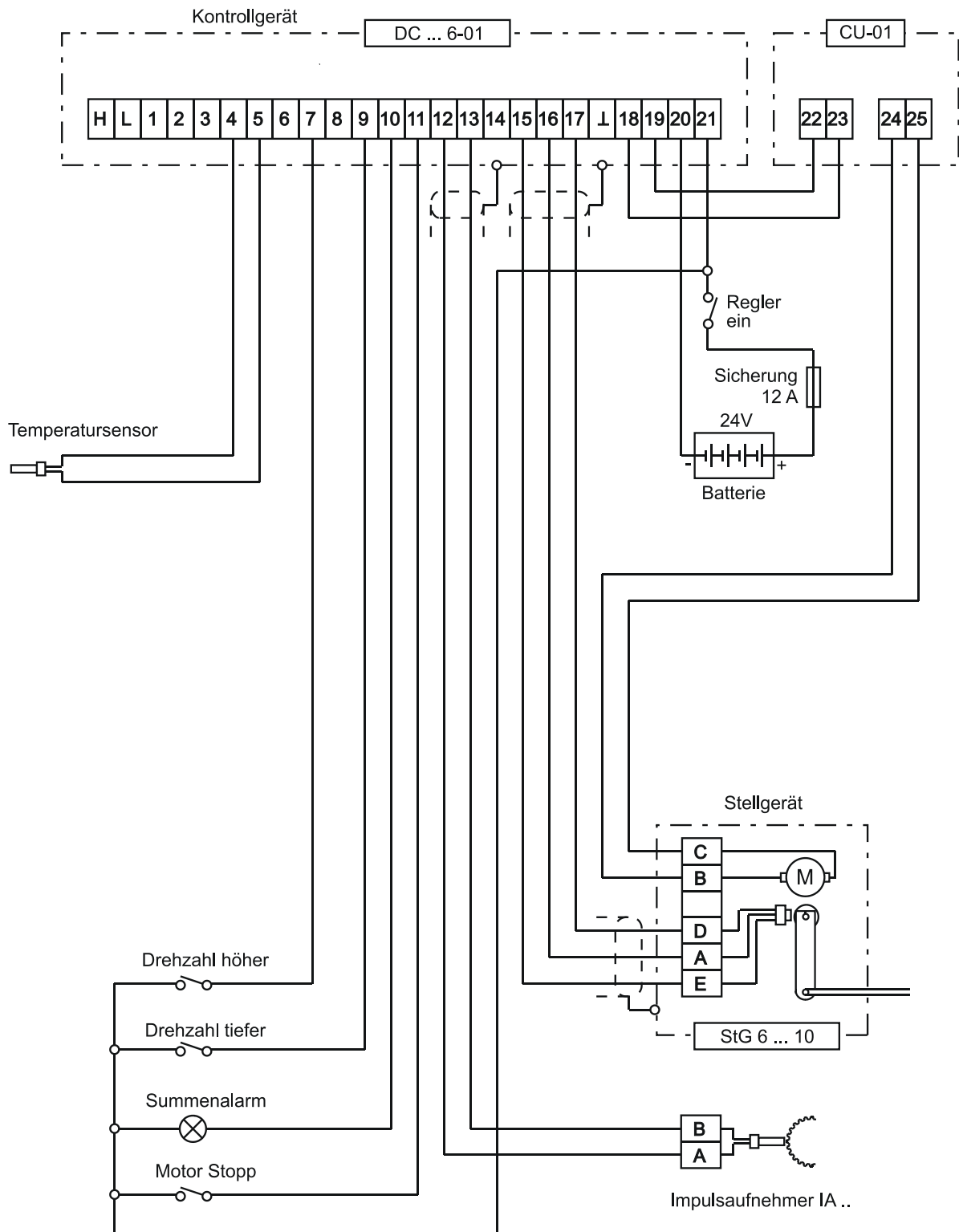


Abbildung 16: Anschlussplan Variante DG 6-01

11.4 Anschlussplan für Variante DG 6-02 (Standard General)

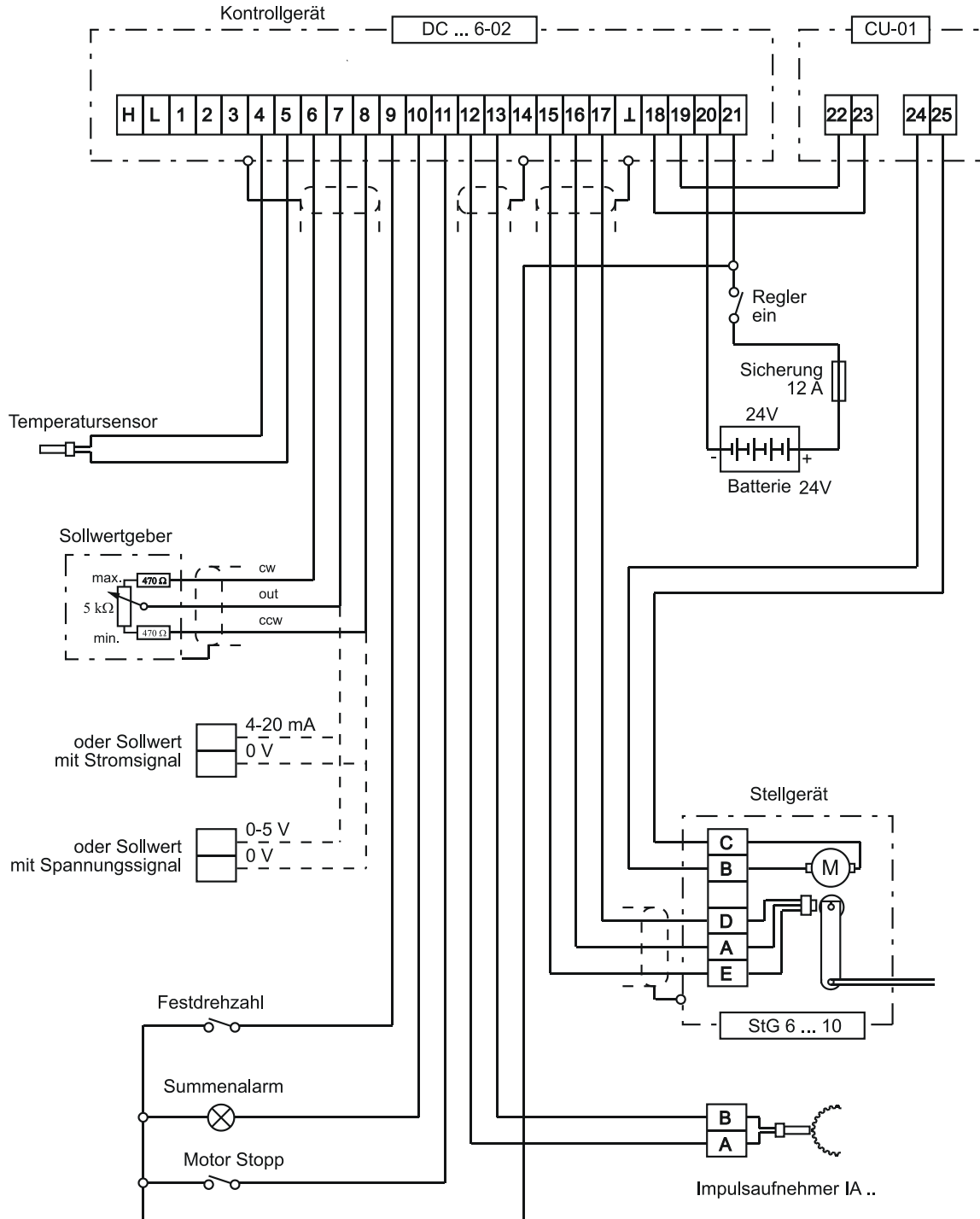


Abbildung 17: Anschlussplan Variante DG 6-02

11.5 Anschlussplan für Variante DG 6-03 (Extended Generator)

Aufgrund der vielen Möglichkeiten, die analogen und digitalen Eingänge belegen zu können, werden im folgenden Anschlussplan nur die Arten der möglichen Eingänge dargestellt. Mit welchen Funktionen diese Eingänge dann belegt werden können, wird anschließend aufgelistet.

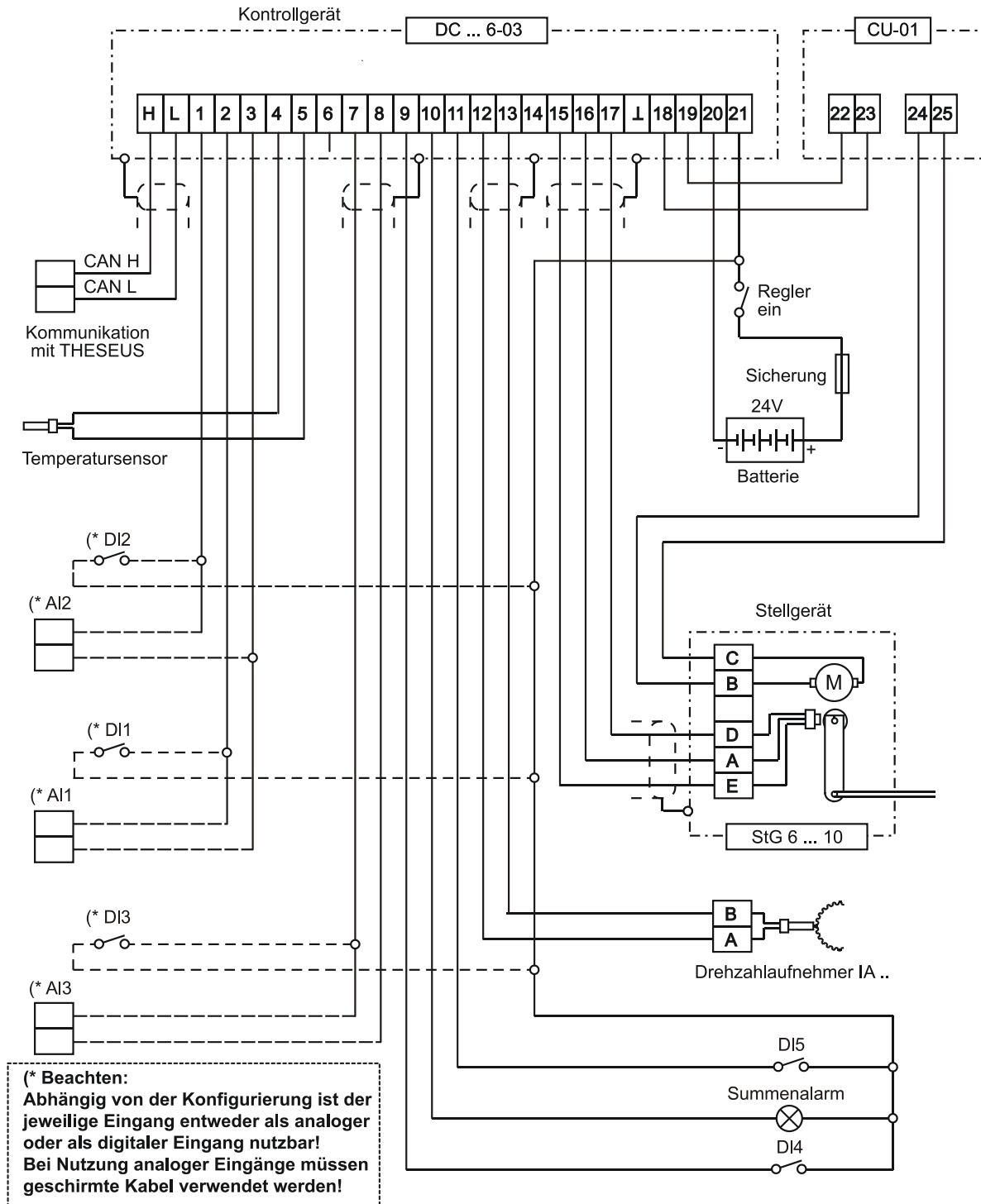


Abbildung 18: Anschlussplan Variante DG 6-03

11.5.1 Digitale Eingänge

Folgende Parameter stehen zur Zuweisung von digitalen Eingängen zur Verfügung:

810	FunctEngineStop
811	FunctIdleSpeed
812	FunctDroop2Or1
814	FunctSpeedRange2Or1
815	FunctSpeedFix1
825	FunctSpeedInc
826	FunctSpeedDec
828	FunctErrorReset
834	FunctSyncEnable
835	FunctLoadEnable
836	FunctAutoOrManual
845	FunctAutoAdjust
846	FunctGenBreaker

11.5.2 Analoge und PWM-Eingänge

Folgende Parameter stehen zur Zuweisung von analogen oder PWM Eingängen zur Verfügung:

900	AssignIn_SetpExt
902	AssignIn_LoadCtrlInp
903	AssignIn_SyncInput
904	AssignIn_BoostPress
907	AssignIn_CoolantTemp
918	AssignIn_MeasPower

11.6 Anschlussplan für Variante DG 6-05 (Extended General)

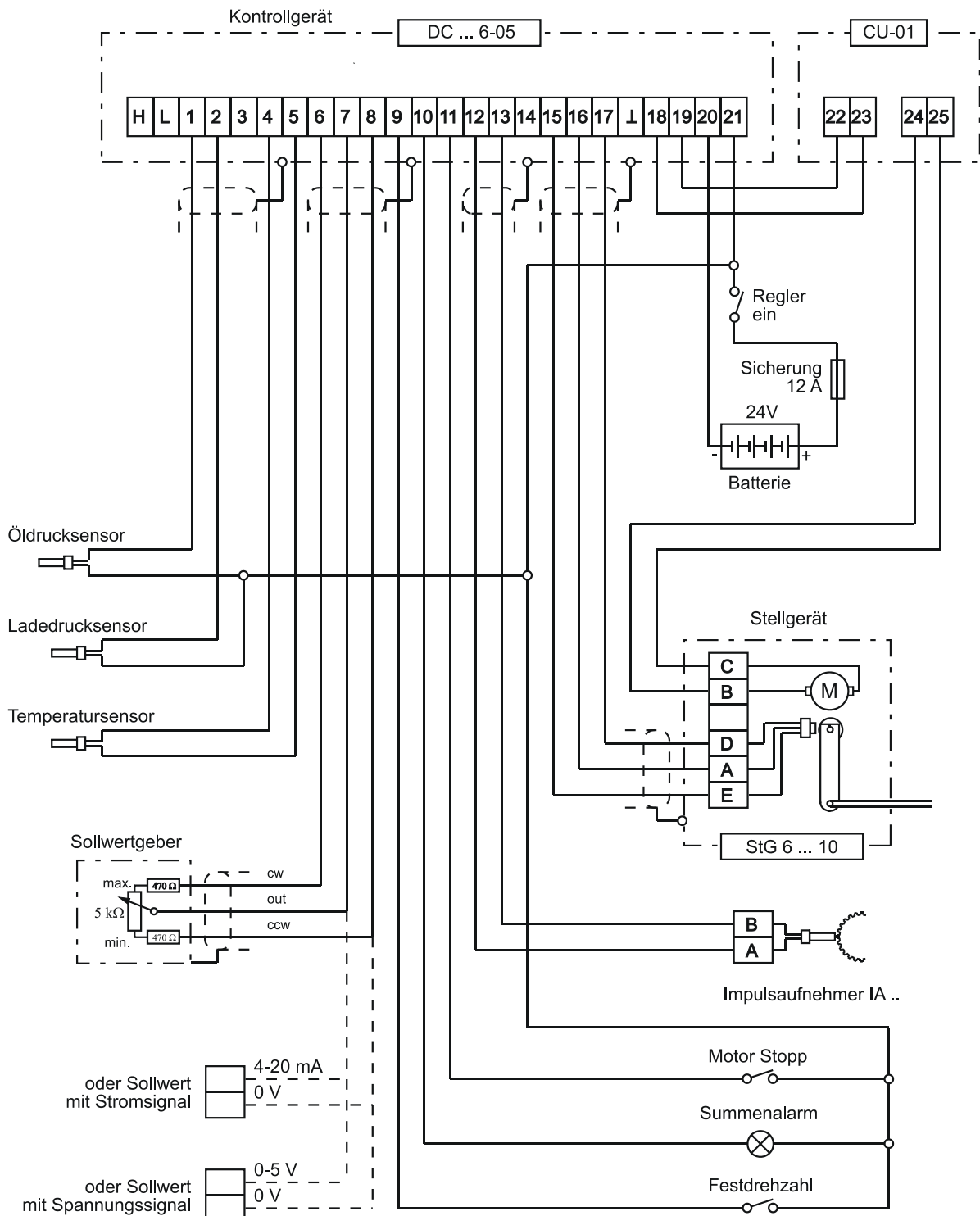


Abbildung 19: Anschlussplan Variante DG 6-05

11.7 Kabelbaum



Es ist nicht möglich alle angebotenen Signale gleichzeitig zu benutzen, da manche Eingänge je nach Variante unterschiedlich belegt werden müssen.

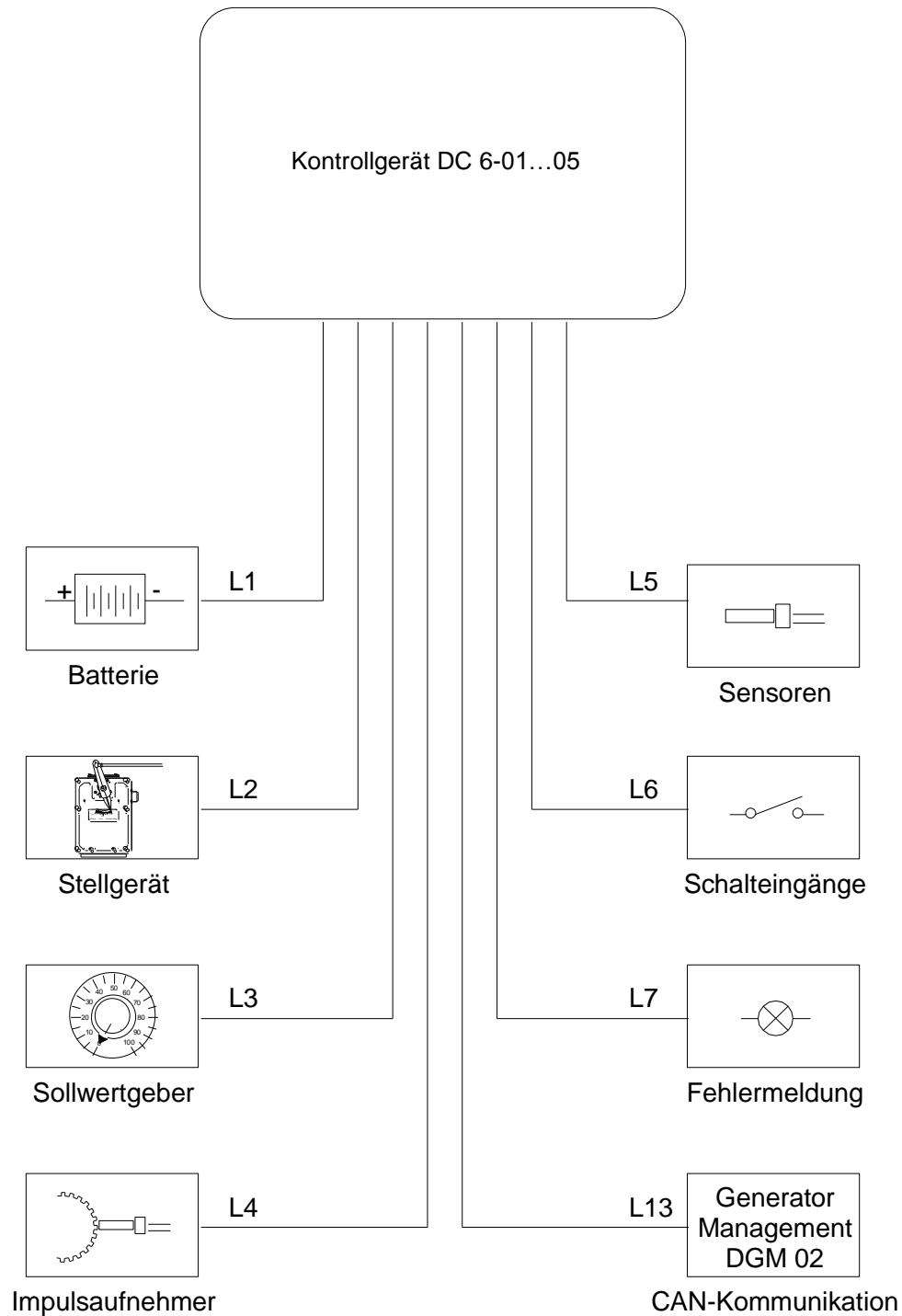


Abbildung 20: Kabelbezeichnungen

Die zulässigen Längen und notwendigen Querschnitte der anzuschließenden Kabel am Kontrollgerät sind wie folgt:

L 1	Spannungsversorgung	max. 15 m	2 x 2,50 mm ²
L 2.1	Stellgerät Rückführung		3 x 0,75 mm ² abgeschirmt
L 2.2	Stellgerät Motorleitung	bis 10 m	2 x 2,50 mm ²
		über 10 ... 20 m	2 x 4,00 mm ²
L 3.1	Sollwertpotentiometer		3 x 0,75 mm ² abgeschirmt
L 3.2	4 ... 20 mA Eingang		2 x 0,75 mm ²
L 3.3	0 ... 5 V		2 x 0,75 mm ² abgeschirmt
L 3.4	Synchronisiergerät		2 x 0,75 mm ² abgeschirmt
L 3.5	Lastmessgerät		2 x 0,75 mm ² abgeschirmt
L 4	Impulsaufnehmer		2 x 0,75 mm ² abgeschirmt
L 5.1	Temperatursensor		2 x 0,75 mm ²
L 5.2	Ladedrucksensor		2 x 0,75 mm ²
L 5.3	Öldrucksensor		2 x 0,75 mm ²
L 6.1	Motor Stopp		1 x 0,75 mm ²
L 6.2	Drehzahl höher		1 x 0,75 mm ²
L 6.3	Drehzahl tiefer		1 x 0,75 mm ²
L 6.4	andere Schaltfunktion		1 x 0,75 mm ²
	(die Schalter werden über Batterie plus versorgt)		
L 7	Fehlermeldung		1 x 0,75 mm ²
	(die Fehlerlampe wird über Batterie plus versorgt, Masse wird geschaltet)		
L 13	CAN-Kommunikation mit DGM 02		2 x 0,14 mm ² abgeschirmt

12 Parametrierung

Die Software der HEINZMANN Digitalregler ist so aufgebaut, dass die Parametrierung sowohl beim Motorenhersteller oder mit entsprechenden Hilfsmitteln (Kommunikationswerkzeug) auch beim Endkunden erfolgen kann. Ab Werk HEINZMANN werden nur einige Parameter sinnvoll voreingestellt. Das heißt, das digitale Kontrollgerät bekommt seinen endgültigen Datensatz normalerweise außerhalb von HEINZMANN.

Eine Ausnahme bilden Regler mit größeren Stückzahlen. Falls dabei HEINZMANN ein endgültiger Datensatz vorliegt, kann dieser bereits ab Werk eingespielt werden.

Erstparametrierungen sollten grundsätzlich nur von erfahrenem Personal durchgeführt und überprüft werden bevor sie am Motor zur Anwendung kommen.

Wie die Parameter eingestellt werden und welche Bedeutung sie haben, wird in der Druckschrift „Basisinformation 2000“ ausführlich beschrieben.

Für die Parametrierung des Kontrollgerätes ergeben sich folgende Möglichkeiten:

12.1 Parametrierung im Werk

Bei der Endkontrolle im Werk wird mit Hilfe eines Testprogramms die Funktion überprüft. Wenn die Betriebsdaten des Kontrollgerätes vorliegen, wird das Testprogramm mit diesen Daten durchgeführt. Am Motor müssen dann nur noch die Dynamikwerte und bei Bedarf Mengengrenzungen und Sensoren abgeglichen werden.

12.2 Parametrierung mit dem Handprogrammiergerät HP 03

Mit dem Handprogrammiergerät HP 03 kann die gesamte Parametrierung vorgenommen werden. Dieses handliche Gerät ist sowohl für die Entwicklung und die Serieneinstellung als auch für den Service geeignet. Das Gerät ist auf keine externe Spannungsversorgung angewiesen.

12.3 Parametrierung mit dem PC / Laptop

Eine Parametrierung mit dem PC bei Anwendung des komfortablen HEINZMANN Dc-Desk 2000 Kommunikationsprogramms ist ebenfalls möglich. Der Vorteil gegenüber dem Handprogrammiergerät ist die Möglichkeit, Kurven darstellen zu können und deren leichte Veränderung am Bildschirm, sowie die Darstellung von Zeitdiagrammen ohne Oszilloskop während der Inbetriebnahme des Kontrollgerätes am Motor. Des Weiteren bietet der PC eine erhöhte Übersichtlichkeit, da das PC-Programm eine Menüstruktur besitzt und ständig mehrere Parameter angezeigt werden.

DcDesk 2000 erlaubt zudem das Abspeichern und Laden von Betriebsdaten auf und von Datenträgern. Dabei ergibt sich folgende sinnvolle Anwendung:

Wenn die Parametrierung für eine Motorausführung und deren Anwendung festliegt, kann der Datensatz abgespeichert werden. Bei weiteren Anwendungsfällen gleicher Art kann der Datensatz einfach auf neue Regler überspielt werden.

12.4 Parametrierung mit Benutzermaske

Grundsätzlich kann die Parametrierung mit Benutzermasken erfolgen, die von **HEINZMANN** erstellt wurden oder auch vom Anwender in einfacher Weise erstellt werden können. In einer Benutzermaske finden sich nur noch die Parameter, die tatsächlich benötigt werden.

12.5 Überspielen von Datensätzen

Wenn die Parametrierung für eine Motorausführung und deren Anwendung festliegt, kann der Datensatz abgespeichert werden (im Handprogrammer oder auf Diskette). Bei weiteren Anwendungsfällen gleicher Art kann der Datensatz in die neuen Regler überspielt werden.

12.6 Bandenprogrammierung

Diese Programmierung wird beim Motorenhersteller beim Prüfstandslauf des Motors angewendet. Dabei wird der Regler auf die Anforderungen des Motors entsprechend dem Auftrag programmiert.

13 Starten des Motors - Kurzinformation

- 13.1 Impulsaufnehmerabstand einstellen.
- 13.2 Überprüfung der wichtigen Parameter: Zähnezahl, Drehzahlen, Überdrehzahl usw.
- 13.3 Gegebenenfalls Sensoren und Sollwertesteller einmessen.
- 13.4 Autoabgleich vom Stellgerät durchführen.
- 13.5 Sollwertesteller in Mittelstellung
 - P - Gain auf 10
 - I - Stability auf 5
 - D- Derivative auf 5

Wenn die Dynamikwerte bei einer Anlage bereits ermittelt wurden, können sie hier direkt eingegeben werden.

HINWEIS

> Ein zusätzlicher Überdrehzahlschutz unabhängig vom Drehzahlregler muss sichergestellt sein!

- 13.6 Motor starten und mit Sollwertesteller auf Nenndrehzahl bringen.
- 13.7 Gain bis zur Unstabilität erhöhen und bis zur Stabilität reduzieren.
Stabilität bis zur Unstabilität erhöhen und bis zur Stabilität reduzieren.
D-Anteil bis zur Unstabilität erhöhen und bis zur Stabilität reduzieren.

Bei diesen Einstellungen ist der Motor in der Drehzahl kurz zu stören (z.B. kurzes Betätigen des Stopp-Schalters) und der Einschwingvorgang zu beobachten.
- 13.8 Überprüfung im gesamten Drehzahlbereich

Ergeben sich bei min. und max. Drehzahl andere Werte wie parametrieren, liegt dies an den Toleranzen des Sollwertestellers. Wenn die Drehzahlabweichungen nicht zulässig sind, ist es erforderlich, den Sollwertesteller einzumessen.
- 13.9 Gain-Korrektur bei Gasmotoren bzw. Verstellregler mit größerem Drehzahlbereich; bei Bedarf Kennfeld einstellen.
- 13.10 Überprüfung der übrigen Programmpunkte z.B. Startfüllung, Rampzeit, usw.

14 Bestellangaben

Kontrollgerät:

Bezeichnung DC X .6-0Y

X = verwendeter Stellgerätetyp 16, 30 oder 40

Y = Anwendungsvariante 0 ... 5 (siehe Anschlusspläne)

Das Kontrollgerät wird vor Auslieferung hardwaremäßig und softwaremäßig der Anwendungsvariante inklusive dem Stellgerätetyp angepasst. Alle weiteren notwendigen Einstellungen wie z.B. Zähnezahl, Drehzahlbereich, Begrenzungskurven, dynamische Parameter, Startprozedur usw. müssen vom Kunden selbst eingestellt werden.

Bei den Varianten Y = 0 oder Y = 3 müssen auch die Ein- und Ausgänge selber konfiguriert werden. Dazu ist ein Heinzmann Kommunikationstool mit Zugriff auf Level 6 Parameter (Zugriff auf alle Parameter) notwendig.

Stellgerät:

Hier muss eine der in Kapitel 9.3 aufgeführten Stellgerätebezeichnungen angegeben werden.

Regulierhebel:

Hier muss die in Kapitel 10.2 aufgeführte Regulierhebelbezeichnung angegeben werden.

Impulsaufnehmer:

Hier muss eine der in Kapitel 6.2.5 aufgeführten Impulsaufnehmerbezeichnungen angegeben werden.

Weitere Sensoren:

Falls weitere Sensoren oder ein Sollwertesteller erforderlich sind, können die Bestellangaben den entsprechenden Kapiteln entnommen werden.

Verkabelung:

Grundsätzlich ist eine Anfertigung des Kabelsatzes bei HEINZMANN zu empfehlen. Dazu müssen für die einzelnen Anschlüsse die benötigten Kabellängen angegeben werden.

Die Verkabelung zum Stellgerät und zum Impulsaufnehmer sollte in jedem Fall von HEINZMANN durchgeführt werden, da hier Stecker von HEINZMANN verwendet werden müssen, an deren Kontakte die Kabel angelötet werden.

Die Bestellbezeichnung der einzelnen Kabel wird dem Kapitel 11.7 entnommen.

15 Download von Druckschriften

Druckschriften können im PDF-Format heruntergeladen werden von unserer Seite im Internet:

www.heinzmann.com

Sollte die erforderliche Druckschrift dort nicht verfügbar sein, wenden Sie sich per E-Mail an:

info@heinzmann.de

oder schriftlich an:

HEINZMANN GmbH & Co. KG

Technische Redaktion

Am Haselbach 1

D-79677 Schönau/Germany

Bitte geben Sie dabei folgende Informationen an:

- Ihren Namen
- Namen und Adresse Ihres Unternehmens
- E-Mail-Adresse bzw. Postadresse, an welche die Druckschriften gesendet werden sollen (falls abweichend vom Absender)
- Nummer und Titel der gewünschten Druckschrift oder die technischen Angaben Ihres HEINZMANN-Gerätes

Wir würden uns sehr freuen, Ihre Kommentare zu unseren Druckschriften zu erhalten.

Bitte senden Sie Ihre Meinung darüber an die oben genannte E-Mail- oder Postadresse.