

Direkt rotatorisch wirkendes
bürstenloses Stellgerät

StG 2010

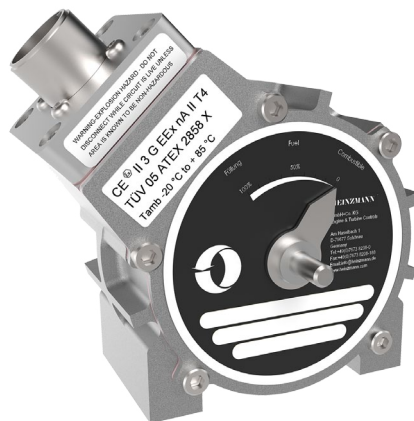
DATENBLATT

Beschreibung

Einsatzgebiete für diesen Stellgerätetyp sind vorzugsweise Dieselmotoren bis 200 kW Leistung. Jedoch können sie auch an Gasmotoren oder -turbinen sowie Dampfturbinen erfolgreich eingesetzt werden.

Auf der Welle des Stellgeräts ist ein mehrpolig magnetisierter Dauermagnet angebracht, dem mehrere Arbeitsspulen gegenüberstehen. Mit dieser Anordnung können sehr kräftige und in beide Drehrichtungen gleich starke Drehmomente erzeugt werden. Eine Folge der getriebelosen direkten Arbeitsweise sind äußerst kurze Stellzeiten. Optional kann das Gerät mit einer Rückstellfeder ausgerüstet werden, die bei Ausfall der Spannungsversorgung das Erreichen einer Nullposition sicherstellt.

Die berührungslose Positionsrückführung auf der Stellwelle liefert einer möglichen externen Regeleinheit ein präzises elektrisches Positionssignal. Verwendung besonderer Werkstoffe und Lebensdauer-schmierung ermöglichen wartungsfreien Betrieb und hohe Standzeit. Zusammengefasst bietet dieses Stellgerät hohe Betätigungskräfte bei nur geringer Stromaufnahme. Es kann praktisch in jeder Einbaulage montiert werden. Wahlweise sind unterschiedliche Anschlussvarianten erhältlich.



Eigenschaften

Kräftiges, in beide
Arbeitsrichtungen gleich
starkes Stellmoment

Kurze Stellzeiten

Geringe Stromaufnahme bei
Lastwechseln

Sehr geringer Haltestrom

Berührungslose
Positionsrückführung

Beliebige Einbaulage
möglich

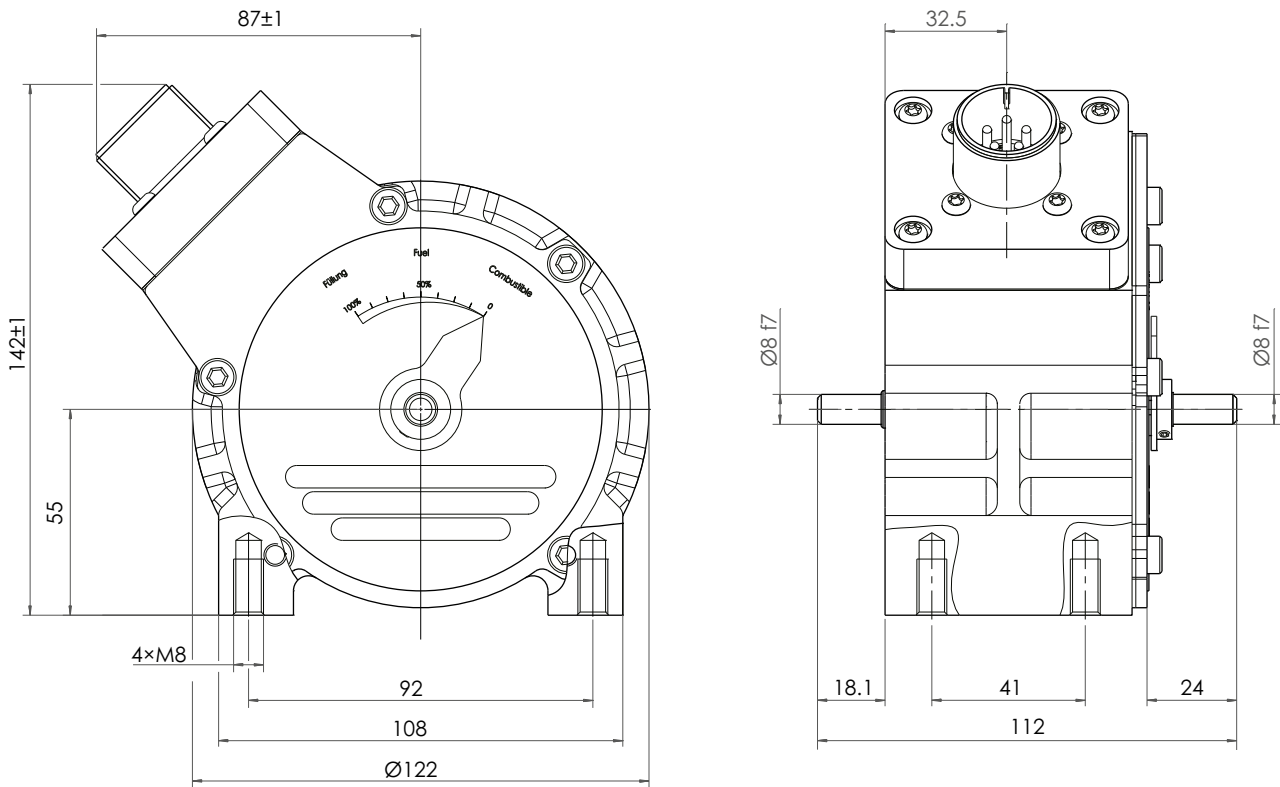
Wartungsfrei

Optional mit Rückstellfeder

Anwendungsbereich

- Dieselmotoren mittlerer und hoher Leistung
- Gasmotoren
- Gas- und Dampfturbinen

Abmessungen



Technische Daten

	StG 2010	
Verstellwinkel	36°	68°
Spitzendrehmoment mit Rückstellfeder	max. 2 Nm	max. 1,4 Nm
Haltemoment mit Rückstellfeder	max. 1 Nm	max. 0,7 Nm
Durchlaufzeit ohne Last 0 ... 100 %	< 45 ms	< 60 ms
Stromaufnahme	max. 6 A	
Haltestrom	max. 3 A	
Rückmeldung Positionssignal 0 ... 100 %	ca. 1,6 ... 2,8 VDC	
Arbeitstemperaturbereich	-25 ... +90 °C	
Zulässige Umgebungsluftfeuchtigkeit	< 95 % bei 55 °C	
Schwingungsfestigkeit	± 1 mm bei 1 ... 20 Hz, max. 0,24 m/s bei 21 ... 63 Hz, max. 5 g bei 64 ... 2000 Hz	
Stoßfestigkeit	30 g, 11 ms Halbsinus	
Schutzart	IP65, Gehäuse und Stecker	
Gewicht	ca. 2,2 kg	

Zulassungen

Auf Anfrage