

DK/StG 3-PD

DK/StG 3⁺-PD

DATENBLATT

Beschreibung

Diese jeweils aus einer Drosselklappe und einem Positionierer StG 3-PD kombinierten Geräte können ideal als Bestandteil der Regelung von Gas- oder Dual-Fuel-Motoren eingesetzt werden. Die Klappen sind mit verschiedenen Durchmessern erhältlich. Ihre Bauart ist für viele Gasarten wie Erdgas, Deponiegas, Biogas, oder Propan geeignet. Eine Beimischung von H₂ bis zu 30 % ist zulässig.

Die Positionierer werden mit den üblichen Strom-, Spannungs- oder PWM-Eingangssignalen angesteuert, verfügen aber auch über CAN-Kommunikation.

Durch ihre robuste Bauweise sind die Geräte uneingeschränkt auch für mobile Heavy-Duty-Anwendungen geeignet.

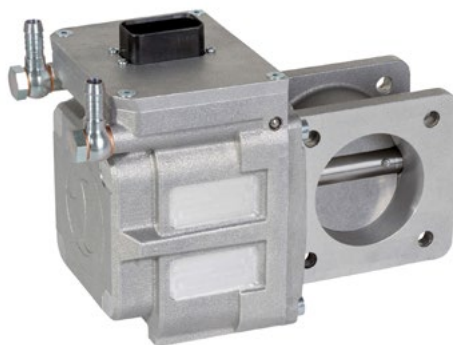
Eine besondere magnetische Auslegung ermöglicht gleichmäßig starke Drehmomente über den gesamten Stellbereich. Dabei wurde das Spulensystem auf möglichst geringe Wärmeentwicklung hin optimiert. Die Gehäusegestaltung begünstigt die Wärmeabfuhr nach außen, was eine erhöhte maximale Arbeitstemperatur zulässt. Die Positionierelektronik kann mit Flüssigkeit gekühlt werden. Resultat der getriebelosen direkten Arbeitsweise sind äußerst kurze Stellzeiten.

Als Standard sind die Geräte mit Rückstellfedern ausgerüstet, die bei Ausfall der Spannungsversorgung das Erreichen einer Nullposition sicherstellen.

Materialauswahl und Lebensdauerschmierung ermöglichen wartungsfreien Betrieb und bieten hohe Standzeiten. Es ist praktisch jede beliebige Einbaulage möglich, die Schutzart IP6K9K erlaubt den Einsatz auch unter rauesten Umgebungsbedingungen.

Anwendungsbereich

- Diesel- oder Gasmotoren kleiner und mittlerer Leistung
- Gas- und Dampfturbinen



Eigenschaften

Getriebeloser
Direktantrieb

Sehr kurze Stellzeiten

Robuste und langlebige
Konstruktion

Erhöhte Lebensdauer
durch optimierte
Lagerung

Arbeitstemperaturbereich
bis zu 150 °C möglich

Flüssigkeitskühlung

Wartungsfrei

Schutzart IP6K9K

Einsetzbar als
Turbobypass

Zulassungen

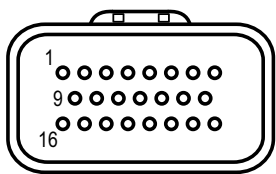
Auf Anfrage: CSA, ATEX und
Schiffszulassungen

Technische Daten

	DK/StG3-PD	DK/StG3+-PD
Betriebsweise	4Q	4Q
Verstellwinkel	72°	72°
Max. Drehmoment ohne Rückstellfeder	ca. 3 Nm	ca. 6 Nm
Haltemoment ohne Rückstellfeder	ca. 1,5 Nm	ca. 3 Nm
Rückstellmoment der Feder	0,50 ... 0,82 Nm	0,50 ... 0,82 Nm
Durchlaufzeit ohne Last (abhängig vom Steuergerät)	< 40 ms	< 40 ms
Versorgungsspannung	nom. 24 VDC 18 ... 32 VDC	nom. 24 VDC 18 ... 32 VDC *)
Max. Stromaufnahme	6 A	6 A
Max. Dauerhaltestromaufnahme	3 A	3 A
Spannungsversorgung Positionssensor	5 ±0,1 VDC	5 ±0,1 VDC
Positionssignal (0 ... 100 %)	0,5 ... 4,5 V	0,5 ... 4,5 V
Schutzart Positionierer	IP6K9K	IP6K9K
Schutzart Gerätestecker	IP67	IP67
Gewicht	ca. 5,5 kg	ca. 5,5 kg
Arbeitstemperaturbereich	-20 °C ... +100 °C	-20 °C ... +100 °C

*) bei Versorgungsspannung <24 VDC temperaturbedingt Derating d. max. Drehmoments

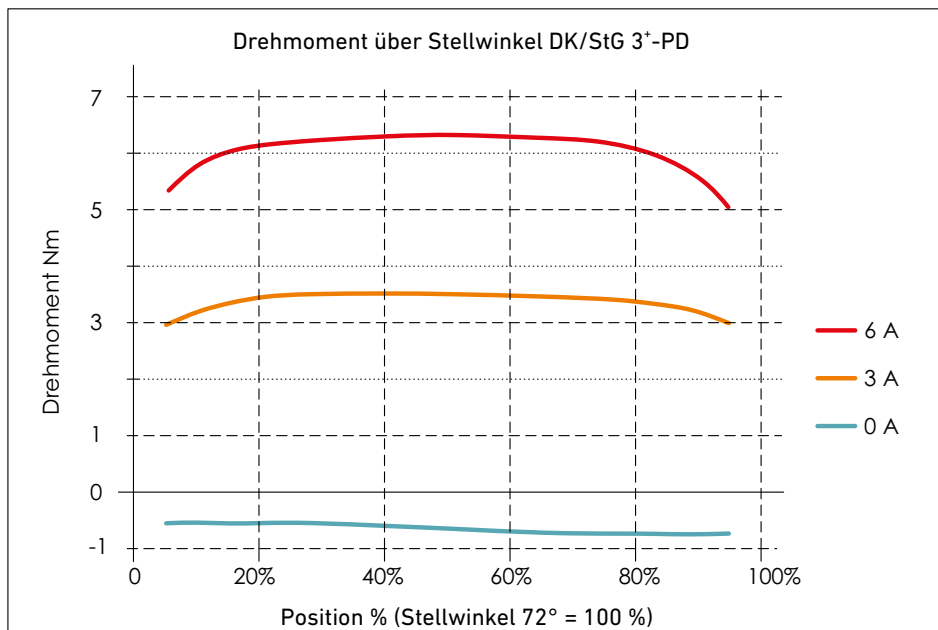
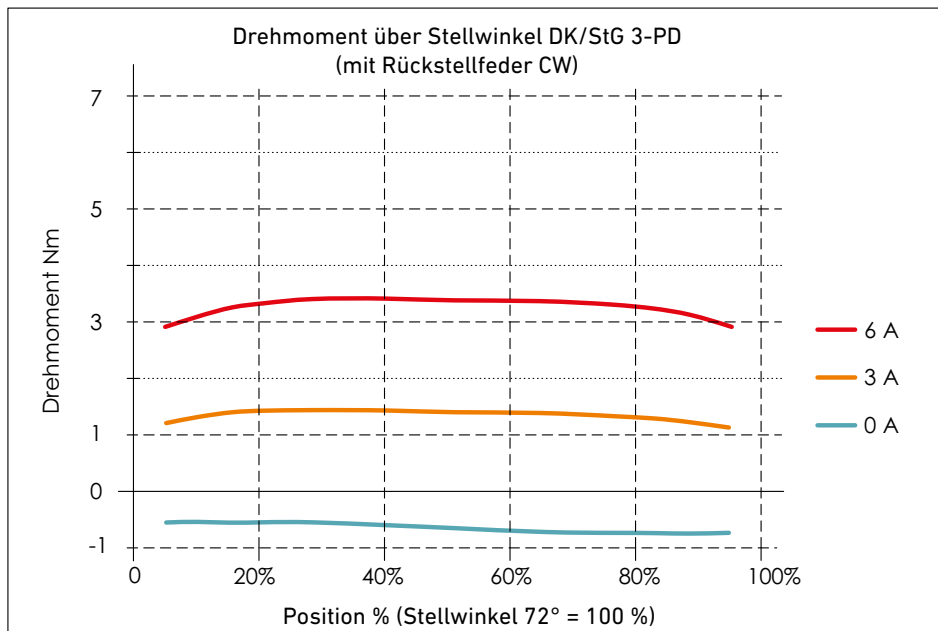
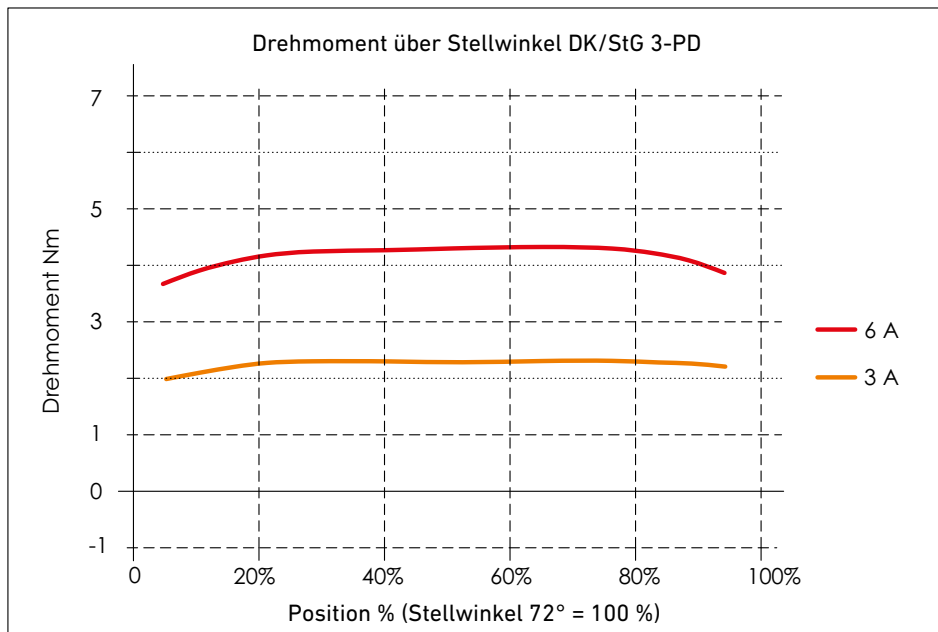
Steckerbelegung



TYCO 23-pin,
Codierung -1,
Blick auf Steckerseite

Pin	Signal	Signaltyp
1	Spannungsversorgung (+)	24 V
2	Spannungsausgang	24 V, max. 0,7 A
3	RS-232 TX	Kommunikation
4	Analoger Eingang Sollwert	4 ... 20 mA oder 0,5 ... 4,5 V, Auswahl über Pin 19
5	Digitaler Eingang 1 *)	offen: Betriebsfreigabe low side: Stop (Standard)
6	Abschirmung PWM	-
7	Digitaler Eingang 2 *)	binär
8	Spannungsausgang	5 V, max. 50 mA
9	Ausgang Positionssignal Drosselklappe	0,5 ... 4,5 V
10	Digitaler Eingang 4 isoliert (-)	PWM oder binär
11	RS-232 RX	Kommunikation
12	GND	0 V
13	CAN High	Kommunikation
14	Abschirmung CAN	-
15	GND	0 V
16	Spannungsversorgung (-)	0 V
17	GND	0 V
18	Digitaler Eingang 4 isoliert (+)	PWM oder diskret
19	Wahlschalter für Eingang Sollwert	Auswahl für Eingangstyp an Pin 4: verb. mit Pin 20 (GND): 4 ... 20 mA, offen: 0,5 ... 4,5 V
20	Analoger Eingang 1 GND	0 V
21	CAN Low	Kommunikation
22	Digitaler Eingang 3 *)	binär
23	Statusausgang	binär

*) Aktivierungstyp global konfigurierbar, high side oder low side, Standard: low side



Technische Daten

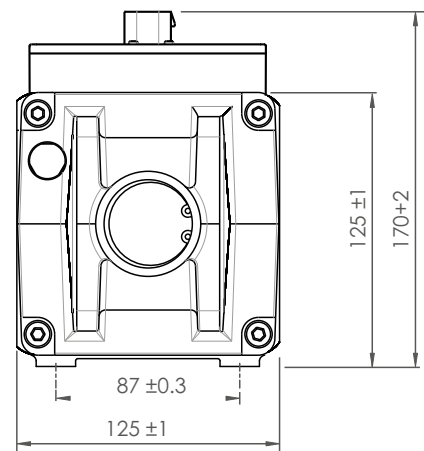
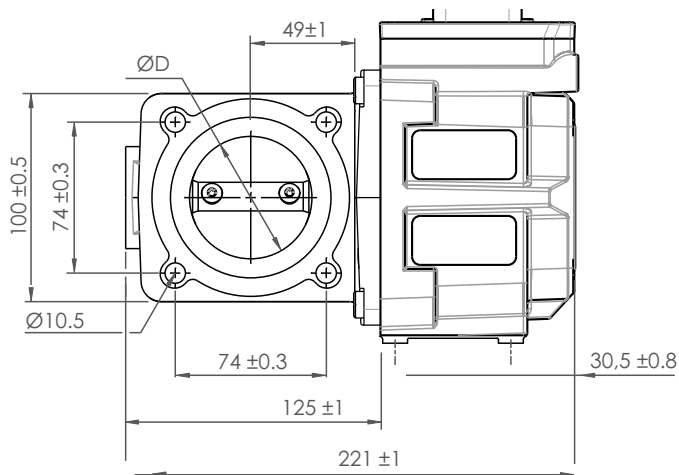
	DK 100	DK 200 *)
Durchmesser	Ø 48, 60 und 68 mm	Ø 80, 90, 100 und 110 mm
Motorleistung **)	ca. 50 ... 250 kW	ca. 100 ... 350 kW
Max. zulässiger Gasdruck	5,8 bar (abs.)	4 bar (abs.)

*) Variante mit erhöhter max. Arbeitstemperatur auf Anfrage erhältlich

**) Gilt für Saugmotoren, Leistung für Turbo-Motoren ladedruckabhängig 50 ... 150 % höher
Weitere Ausführungen auf Anfrage

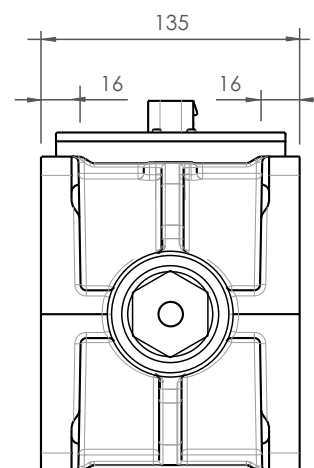
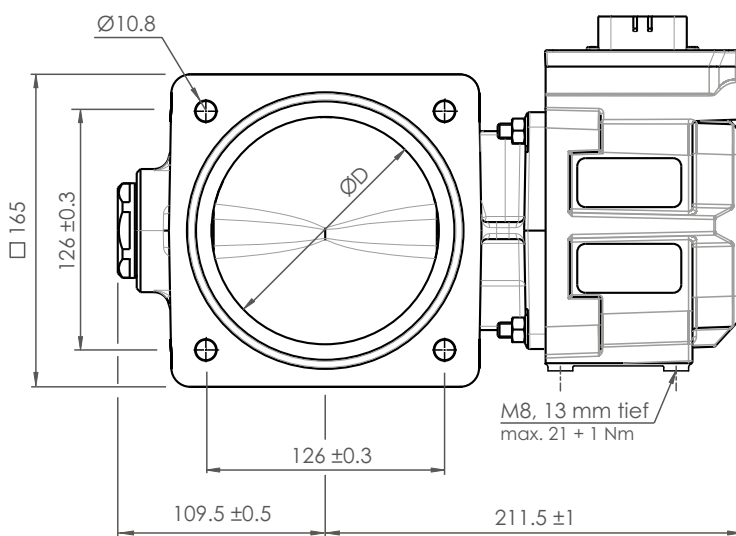
Abmessungen

DK 100 / StG 3-PD; DK 100 / StG 3+-PD



DK 100 - Dichtung, Artikel-No.: 462-24-001-00

DK 200 / StG 3+-PD



DK 200 - O-Ring, Artikel-No.: 001-12-204-00