

# StG 6 / StG 10

## DATENBLATT

### Beschreibung

Einsatzgebiete dieser Reihe von Stellgeräten sind Dieselmotoren bis 1000 kW Leistung. Sie können aber auch ebenso erfolgreich an Gasmotoren oder -turbinen eingesetzt werden.

Die Stellgeräte enthalten zur Erzeugung der Stellkraft jeweils einen Gleichstrom-Scheibenläufermotor. Dieser entwickelt bereits ein starkes Drehmoment in beide Drehrichtungen. Durch ein Untersetzungsgetriebe wird dieses noch verstärkt. Aufgrund des geringen Trägheitsmomentes werden aber dennoch kurze Stellzeiten erzielt. Bei Ausfall der Spannungsversorgung setzt eine Rückstellfeder das Gestänge in die Nullposition zurück. Optional sind die Geräte auch ohne eine Rückstellfeder erhältlich. Eine berührungslose Positionsrückführung auf der Stellwelle liefert einer möglichen externen Regeleinheit ein elektrisches Spannungssignal von der präzisen Stellung der Welle. Im Falle einer Blockade des Stellgerätes durch äußere Umstände setzt nach 20 Sekunden eine Strombegrenzung ein, die das Gerät vor möglicher Zerstörung durch Überhitzung schützt.

Einsatz besonderer Werkstoffe und Lebensdauerschmierung ermöglichen wartungsfreien Betrieb und hohe Standzeit.



### Eigenschaften

Kräftiges Stellmoment in beide Arbeitsrichtungen

Kurze Stellzeiten

Rückstellfeder

Geringe Stromaufnahme bei Lastwechseln

Geringer Haltestrom

Berührungslose Positionsrückführung

Strombegrenzung bei mech. Blockade zum Schutz vor Überhitzung

### Anwendungsbereich

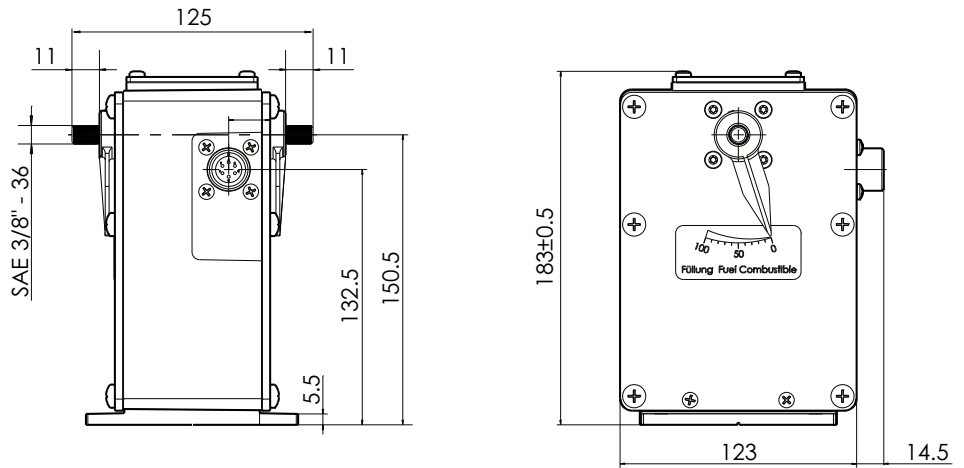
- Dieselmotoren bis 1000 kW
- Gasmotoren
- Gas- und Dampfturbinen

### Zulassungen

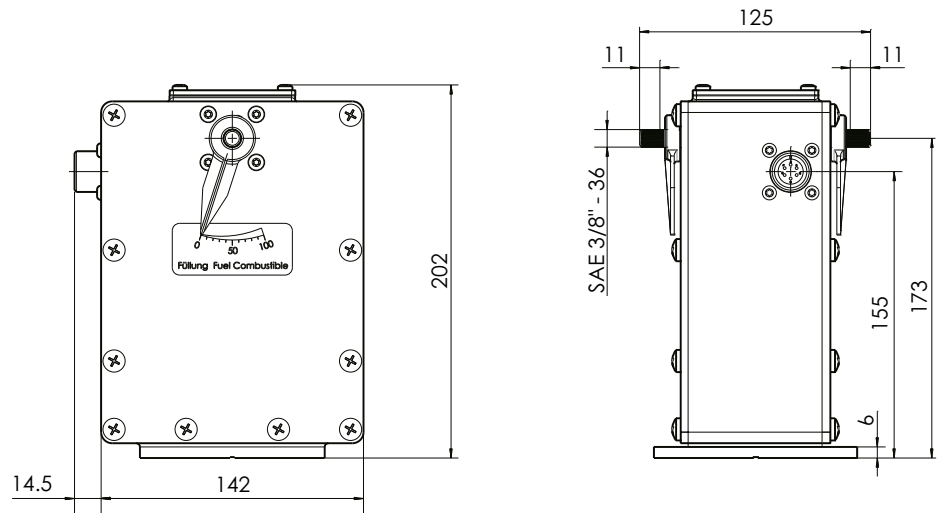
Auf Anfrage

# Abmessungen

## StG 6



## StG 16



# Technische Daten

	StG 6-01	StG 6-02	StG 10
Verstellwinkel	36°	36°	36°
Drehmoment	max. 4 Nm	max. 6 Nm	max. 10 Nm
Haltemoment	1,4 Nm	2 Nm	3,3 Nm
Geeignet f. Motorleistungen	≤ 600 kW	≤ 600 kW	≤ 1000 kW
Rückstellmoment der Feder 0 %	0,52 Nm	0,52 Nm	0,64 Nm
Rückstellmoment der Feder 100 %	1,00 Nm	1,00 Nm	1,10 Nm
Stromaufnahme	max. 5 A	max. 5 A	max. 5 A
Haltestrom	1,7 A	1,7 A	1,7 A
Durchlaufzeit 0 ... 100 % ohne Last	75 ms	50 ms	60 ms
Rückmeldung Positions- signal 0 ... 100 %	1,6 ... 2,8 VDC	1,6 ... 2,8 VDC	1,6 ... 2,8 VDC
Kabellänge	max. 25 m	max. 25 m	max. 25 m
Arbeitstemperaturbereich	-25 ... 90 °C	-25 ... 90 °C	-25 ... 90 °C -40 ... 90 °C
Zulässige Luftfeuchtigkeit	< 95 %	< 95 %	< 95 %
Vibrationsfestigkeit	± 1 mm bei 1 ... 20 Hz, max. 0,24 m/s bei 21 ...63 Hz, max. 5 g bei 64 ... 300 Hz	± 1 mm bei 1 ... 20 Hz, max. 0,24 m/s bei 21 ...63 Hz, max. 5 g bei 64 ... 300 Hz	± 1 mm bei 1 ... 20 Hz, max. 0,24 m/s bei 21 ...63 Hz, max. 5 g bei 64 ... 300 Hz
Stoßfestigkeit	30 g, 11 ms, Halbsinus	30 g, 11 ms, Halbsinus	30 g, 11 ms, Halbsinus
Schutzart	IP55	IP55	IP55
Gewicht	ca. 3,5 kg	ca. 3,5 kg	ca. 4,3 kg