

Direkt rotatorisch wirkendes
bürstenloses Stellgerät

StG 2040/2080

DATENBLATT

Beschreibung

Einsatzgebiete für diesen kräftigen Stellgerätetyp sind vorzugsweise Dieselmotoren mittlerer und großer Leistung. Jedoch können sie auch an Gasmotoren oder -turbinen erfolgreich eingesetzt werden.

Auf der Welle des Stellgeräts ist ein mehrpolig magnetisierter Dauermagnet angebracht, dem mehrere Arbeitsspulen gegenüberstehen. Mit dieser Anordnung können sehr kräftige und in beide Drehrichtungen gleich starke Drehmomente erzeugt werden. Ein Folge der getriebelosen direkten Arbeitsweise sind äußerst kurze Stellzeiten. Optional kann das Gerät mit einer Rückstellfeder ausgerüstet werden, die bei Ausfall der Spannungsversorgung das Erreichen einer Nullposition sicherstellt.

Die berührungslose Positionsrückführung auf der Stellwelle liefert einer möglichen externen Regeleinheit ein präzises elektrisches Positionssignal. Verwendung besonderer Werkstoffe und Lebensdauerschmierung ermöglichen einen wartungsfreien Betrieb und eine hohe Standzeit. Zusammengefasst bietet dieses Stellgerät hohe Betätigungskräfte bei nur geringer Stromaufnahme. Es kann praktisch in jeder Einbaulage montiert werden. Wahlweise sind unterschiedliche Anschlussvarianten erhältlich.

Anwendungsbereich

- Dieselmotoren mittlerer und hoher Leistung
- Gasmotoren
- Gas- und Dampfturbinen

Zulassungen

Auf Anfrage



Eigenschaften

Kräftiges, in beide
Arbeitsrichtungen gleich
starkes Stellmoment

Kurze Stellzeiten

Geringe Stromaufnahme bei
Lastwechseln

Sehr geringer Haltestrom

Berührungslose
Positionsrückführung

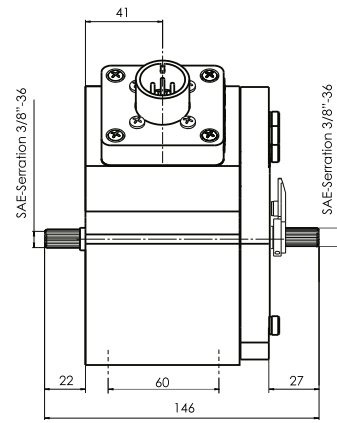
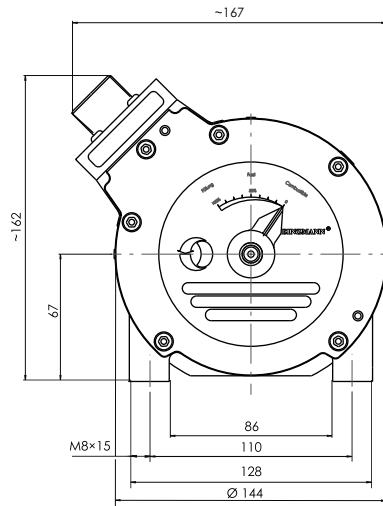
Beliebige Einbaulage
möglich

Wartungsfrei

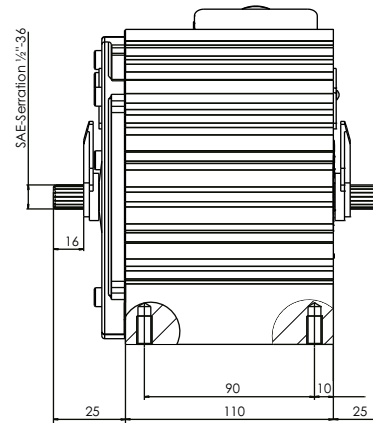
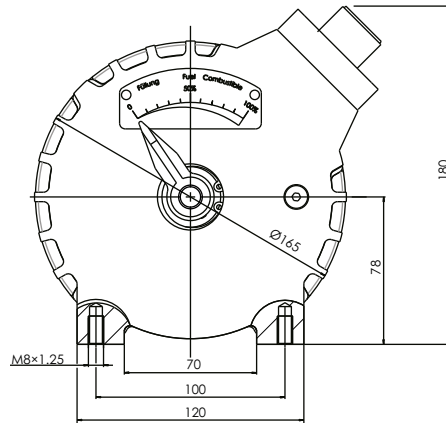
Optional mit Rückstellfeder

Abmessungen

StG 2040



StG 2080



Technische Daten

	StG 2040		StG 2080	
Verstellwinkel	36°	68°	36°	68°
Drehmoment max.	7,4 Nm	5,6 Nm	11 Nm	8 Nm
Haltemoment	3,7 Nm	3,4 Nm	5,5 Nm	4,2 Nm
Rückstellmoment in Position 100 %	~1,4 Nm	~1,4 Nm	~1,3 Nm	~1,6 Nm
Rückstellmoment in Position 0 %	~1,2 Nm	~1,0 Nm	~1,0 Nm	~1,0 Nm
Durchlaufzeit ohne Last	< 50 ms	< 70 ms	< 60 ms	< 85 ms
Stromaufnahme	max. 8 A			
Haltestrom	max. 4 A			
Rückmeldung Positionssignal (0 ... 100 %)	ca. 1,6 ... 2,8 VDC			
zulässige Umgebungstemperatur	-25 ... 90 °C (bis -40 °C auf Anfrage)			
zulässige Luftfeuchtigkeit	< 95 % at 55 °C			
Vibration	„± 1 mm at 1 ... 20 Hz max. 0,24 m/s at 21 ... 63 Hz max. 9g at 64 ... 2000 Hz“			
Stoß	30g, 11 ms, half sine			
Schutzart	IP65, Gehäuse & Stecker IP00, mit Klemmleiste			
Gewicht	ca. 6,6 kg		ca. 8,6 kg	